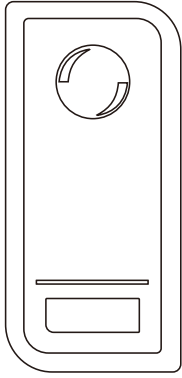


## Інструкція з експлуатації

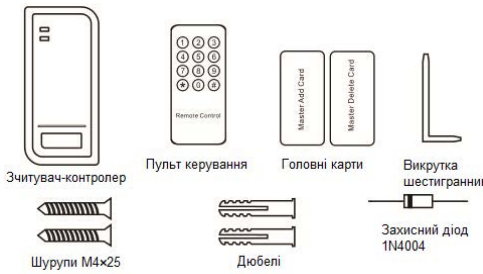


ACPR-07-EM  
ACPR-07-MF

### ОПИС:

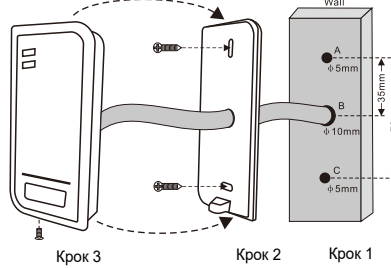
ACPR-07-EM: автономний контролер доступу EM-Marine  
ACPR-07-MF: автономний контролер доступу Mifare

### Комплектація

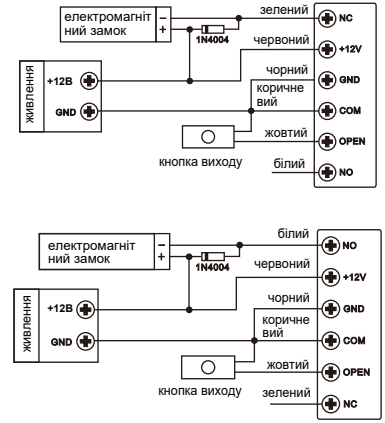


### Монтаж виробу

- Просвердліть два отвори для гвинтів і одне — для кабелю
- Встановіть дюбелі в отвори (А, С)
- Закріпіть задню кришку на стіні двома гвинтами
- Протягніть кабель через отвір для кабелю (В)
- Закріпіть пристрій на задній кришці



### Схема підключення



### Маркування дротів

Колір	Призначення	Примітки
Червоний	Power +	Вхід живлення +12...18В
Чорний	GND	Земля
Білий	NO	Норм.відкритий вихід реле
Коричневий	COM	Загальний контакт релейного виходу
Зелений	NC	Норм.закритий вихід реле
Жовтий	OPEN	Вхід запиту на вихід (REX)

**Увага:** Встановлення 1N4004 або аналогічного діода необхідне в разі використання загального джерела живлення, інакше може бути пошкоджено зчитувач. (1N4004 входить в упаковку)

### Загальна інформація для налаштування

Пульт ДК: Використовуйте ІЧ пульт ДК для налаштування контролера.

### Вхід та вихід з режиму налаштування

послідовність	комбінації
Вхід в режим програмування	* (Майстер-код) # Заводський номер 123456
Вихід з режиму програмування	*

### Заміна Майстер-коду

послідовність	комбінації
1. Вхід в режим програмування	* (Майстер-код) #
2. Оновити майстер-код	0 (Новий майстер-код) # (Повторити новий майстер-код) #
3. Вихід	*

### Додавання карток користувачів

послідовність	комбінації
1. Вхід в режим програмування	* (Майстер-код) #
Варіант 1 додавання карт: використовуючи авто ID (дозволяє контролеру призначити картку на наступний доступний ID-номер)	1 (Піднести картку) # Картки можуть додаватися безперервно
Варіант 2 додавання з присвоєнням певного ID (дає змогу прив'язати картку до потрібного ID)	1 (ID-номер) # (Піднести картку) # ID-номер може бути від 1 до 2000
Варіант 3 додавання з власним номером картки	1 (ввести 8-10 значний номер картки) #
Варіант 4 Дозволяє додавати через зчитувач до 2000 карток за один прийом і займає менше 5 хв.	1 (ID-номер) # (кількість карток) # (номер першої картки) # Номери карток мають бути послідовними.
2. Вихід	*

### Видалення карток користувачів

послідовність	комбінації
1. Вхід в режим програмування	* (Майстер-код) #
Варіант 1: Видалення картки	2 (Піднести картку) # Картки можуть видалятися безперервно.
Варіант 2 Видалення за допомогою ID-номера користувача	2 (ID-номер користувача) # Будь-який ID-номер від 1 до 2000.
Варіант 3 Видалення за допомогою номера самої картки	2 (ввести 8-10 значний номер картки) #
Вихід	*

### Налаштування реле

Конфігурація реле встановлює поведінку вихідного реле під час спрацювання

послідовність	комбінації
1. Вхід в режим програмування	* (Майстер-код) #
2. Імпульсний режим	3 (1-99) # Час роботи реле від 1 до 99 (1 дорівнює 50 мсек) за замовчуванням 5 сек
абімпульсний режим	
2. Режим засувки	30# Перемикає режим засувки Вкл/Виклп
3. Вихід	*

### Встановлення аварійної сигналізації

За замовчуванням аварійна сигналізація вимкнена, аварійний режим буде задіяно після 10 невдалих спроб прикласти недійсну картку.

спроб прикласти недійсну картку і діятиме протягом 10 хв.

Відмінити аварійний режим можна за допомогою дійсної картки або Майстер-коду.

послідовність	комбінації
1. Вхід в режим програмування	* (Майстер-код) #
2. Вимкнути сигналізацію	40# (за замовчуванням)
3. Увімкнути сигналізацію	41# Доступ буде заборонено на 10 хв 42 # 5 (0 - 30) #, за замовчуванням 1 хв Ввести Майстер-код або докласти дійсну картку для вимкнення
4. Увімкнути сигналізацію (регулювання часу тривожного режиму)	
5. Вихід	*

### Керування звуковими та світловими сигналами

послідовність	комбінації
1. Вхід в режим програмування	* (Майстер-код) #
2. Контроль світлодіода	ВИМК = 61# ВКЛ = 62#
3. Контроль звуку	ВИМК = 63# ВКЛ = 64# (за замовченням ВКЛ)
4. Вихід	*

### ДОДАТКОВО

#### Операції з контролером:

Відкрити двері: Піднесіть будь-яку прописану картку.

Скасування тривоги: Піднесіть будь-яку прописану картку або введіть- (Майстер-код) #.

#### Скидання до заводських налаштувань:

Щоб скинути до заводських налаштувань за замовчуванням, вимкніть живлення, натисніть кнопку «Вихід», утримуйте її та увімкніть живлення знову, пролунає два звукові сигнали, а світлодіод загориться жовтим, потім відпустіть кнопку "Вихід", прочитайте дві карти. Світлодіод змінить колір на червоний, це означає, що відбулося скидання до заводських налаштувань за замовчуванням.

Із двох зчитаних карт перша буде Master Add Card (для додавання карт), а друга - Master Delete Card (для видалення карт).

**Примітка:** Під час скидання до заводських налаштувань інформація користувача як і раніше зберігається.

#### Видалення всіх карт:

Ця дія видалить усю інформацію про користувачів.

1. Увійти в режим програмування: \* (Майстер-код) #.
2. Натисніть 2 і знову введіть Майстер-код
3. Вийти з режиму програмування: \* Усі дані конфігурації зберігаються.

### Світлова та звукова індикація різних режимів

Режими	Світловий сигнал	Звук
Режим очікування	Горить червоний світлодіод	-
Вхід у режим програмування	Мигає червоний світлодіод	Одиничний сигнал
Режим програмування	Горить жовтий світлодіод	Одиничний сигнал
Помилка	-	Трійний сигнал
Вихід з режиму програмування	Горить червоний світлодіод	Одиничний сигнал
Відкриття дверей	Горить зелений світлодіод	Одиничний сигнал
Тривога	Швидко мігаючий червоний світлодіод	Постійний звук

### Застережні заходи

Уважно прочитайте цю інструкцію та збережіть її.

Довірте підключення системи кваліфікованому спеціалісту.

Не використовуйте пристрій поза паспортними значеннями температури й вологості.

Уникайте встановлення пристрою біля джерел тепла.

Не прокладайте дроти поряд із джерелами електромагнітних перешкод (телевізор, підсилювач, радіоприймач тощо).

Не допускайте падіння пристрою та механічного навантаження на корпус.

Не використовуйте хімічно активні чи абразивні засоби для чищення.

Користуйтеся вологою гантелевою ганчіркою.

Уникайте сильних перегинів з'єднувальних проводів.

### Правила зберігання

Пристрій слід зберігати у вентильованому приміщенні при температурі від -10°C до +60°C і відносній вологості повітря до 95%.

### Гарантія

Виробник гарантує роботу пристрою протягом 12 місяців з моменту продажу за умов дотримання правил монтажу та експлуатації, викладених у цьому посібнику.

Безкоштовний ремонт виконується лише в межах гарантійного терміну. Дата продажу, підпис покупця і печатка продавця, модель і серійний номер обов'язково мають бути зазначені у гарантійному документі.

#### Гарантія не поширюється у випадках:

порушення правил, викладених у цьому посібнику, пошкодження зовнішніх інтерфейсів обладнання, наявності слідів розкриття або ремонту пристрою поза сервісним центром, потрапляння сторонніх предметів, рідин або комах всередину пристрою, використання за невідповідним джерелом живлення, впливу високої напруги (блискавка, статична електрика, стрибки напруги тощо), форс-мажорних обставин (пожежа, повінь, землетрус тощо)

#### Обмін або повернення товару

Можливий протягом 14 днів з моменту покупки згідно із Законом України «Про захист прав споживачів».

Обміну або поверненню підлягає лише товар без слідів використання (подряпини, сколи, потертості тощо) та у повній комплектації.

Перевірка комплектності й відсутності дефектів проводиться продавцем під час передачі товару покупцеві.

### Гарантійний талон

Дата	Відмітка про продаж

### Додавання та видалення карток за допомогою майстер-карток

послідовність	комбінації
Додавання карток	1.(піднести Майстер- add картку) 2.(піднести нову картку) 3.(піднести Майстер-add картку для завершення операції)
Видалення карток	1.(піднести Майстер-delete картку) 2.(піднести карту для видалення) 3.(піднести Майстер-delete картку для завершення операції)