



Керівництво з експлуатації

**АHD-відеокамера 2 Мп ATIS AAD-2M-B1/2,8 з вбудованим мікрофоном
для системи відеонагляду в автомобілі**



1 Технічні характеристики

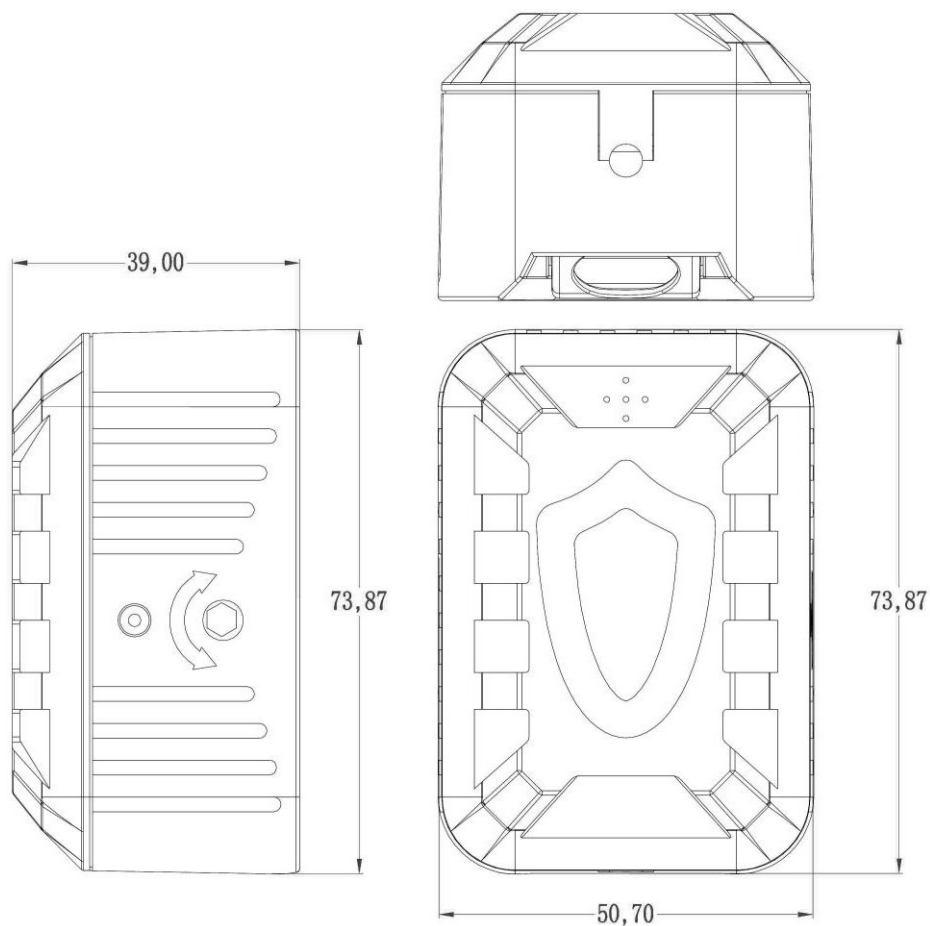
У таблиці нижче наведені всі технічні характеристики автомобільної камери ATIS AAD-2M-B1/2,8:

Характеристика	Значення
Тип камери	Автомобильная
Матриця	1/2.8" CMOS Sony (STARVIS) IMX307+FH8550M
Роздільна здатність	2 Мрх (1080P)
Кількість активних пікселів	1920×1080
Об'єктив, мм	3.6/6.0 F1.0
Система кольору	PAL
Відеовихід	Авіаційний інтерфейс (4 pin), АHD
Аудіовихід	Ні
Чутливість, люкс	0,0001
Гамма корекція	0,45
Швидкість електронного затвора, с	1/25-1/100 000
Відношення "сигнал/шум"	понад 48 дБ (AGC вимкнено)
Шумозаглушення	3D DNR
Баланс білого	Автоматичний
Контроль посилення (AGC)	Автоматичний
Апаратний WDR (розширений динамічний діапазон)	Є
BLC (компенсація заднього засвічення)	Є
Режим "день/ніч"	Ні
Інфрачервоне підсвічування (дальність), м	-
Матеріал корпусу	Пластик
Клас захисту	IP31
Робочі умови	-30°C ... 60°C, вологість до 95%
Напруга живлення	DC 12±3V
Максимальне енергоспоживання, мА	200
Розмір, мм	51×39×74
Вага, г	70

2 Розмір і комплектація

2.1 Габаритні розміри камери

Нижче представлені габаритні розміри камери (мм).



2.2 Комплектація

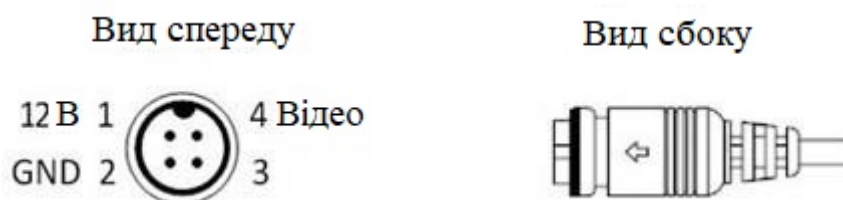
У таблиці нижче представлена комплектація автомобільної камери ATIS:

№	Комплектація	Кількість, шт.
1	Автомобільна камера ATIS	1
2	Технічний паспорт виробу та керівництво з експлуатації	1
3	Пакувальна тара	1

3 Підключення камери

3.1 Роз'єм підключення камери

Авіаційний роз'єм підключення камери:



3.2 Підключення камери до автомобільного реєстратора ATIS

Камеру можна під'єднати до реєстратора безпосередньо та/або за допомогою подовжувального кабелю. На шлейфі для підключення аудіо/відео входів (AV-кабелі), що йде в комплекті певних моделей реєстраторів, є позначки на кожному вході, AV1 - AV4, AV5 - AV8 для підключення камер. Камера під'єднується до всіх реєстраторів ATIS, які підтримують 2Мрх (1080P).

Примітка: зображення камери/монітора/реєстратора може не збігатися з наведеним зображенням в інструкції.



4 Правила експлуатації

1. Усі підключення слід здійснювати за вимкненого електроживлення.
2. Заборонено подавання на входи пристрою сигналів, не передбачених призначенням цих входів - це може призвести до виходу пристрою з ладу.
- 3) Не допускається вплив на пристрій температури понад +85°C, джерел електромагнітних випромінювань, активних хімічних сполук, електричного струму, а також диму, пари, яскравого світла в об'єктив (такого як сонце або лампи розжарювання) та інших чинників, що сприяють псуванню пристрою.
4. Конфігурування пристрою особою, яка не має відповідної компетенції, може призвести до некоректної роботи, збоїв у роботі, а також до виходу пристрою з ладу.
5. Не допускаються падіння і сильна тряска пристрою.
6. Переконайтеся, що напруга живлення відповідає вимогам камери. Не допускається подача напруги (більше DC 12±3V) безпосередньо на камеру.
7. Переконайтеся, що в місці встановлення камери немає відбивних поверхонь, що знаходяться дуже близько до камери. ІЧ-підсвічування може відбитися від поверхні та спровокувати відбиття.
8. Якщо продукт не працює належним чином, зверніться до дилера або до найближчого сервісного центру. Не намагайтеся самостійно розібрати камеру. (Ми не несемо відповідальність за проблеми, спричинені несанкціонованим ремонтом або технічним обслуговуванням).



Камери CARVIS пройшли обов'язкову сертифікацію і відповідають стандартам ЕС. Більш детальну інформацію можна подивитися на офіційному сайті CARVIS в розділі "Сертифікати та дипломи".