

Інструкція з експлуатації

КОДОВА КЛАВІАТУРА TRK-1103MI (WF)

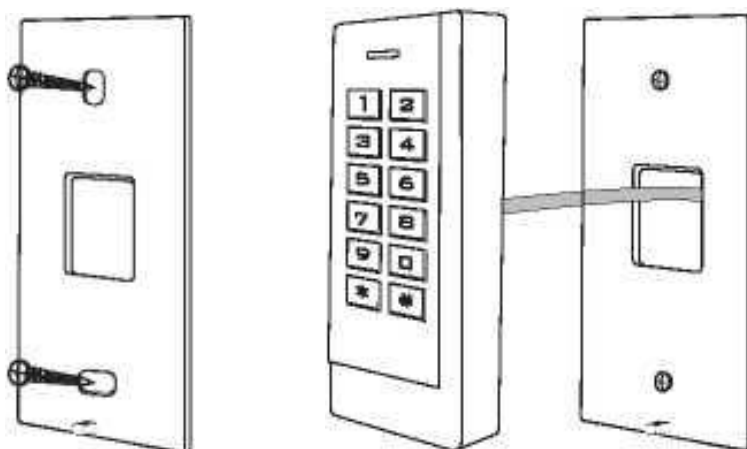


Технічні параметри

Кількість кодів і карт	10000
Протокол	Mifare (13.56 МГц)
Обробка реакції	20 мс (з базою 2000 користувачів)
Вбудовано	зчитувач, зумер
Підсвічування клавіатури	Так
Світлодіодна індикація стану роботи	Так
Дальність зчитування карт	20-50 мм
Кнопки	механічні
Ступінь захисту	IP33
Місце встановлення	приміщення
Робоча температура	від -45°C до +60°C
Живлення	DC 12V/25±5 мА
Вага	85 г
Розміри	120x48x20 мм
Виходи	NC, NO, дзвінок, кнопка виходу, інтерфейс Wiegand 26 (вхід/вихід)

Встановлення

- Зніміть задню кришку з клавіатури за допомогою спеціальної викрутки, що входить до комплекту поставки
- Просвердліть на стіні 2 отвори для саморізів і 1 отвір для кабелю
- Вставте дюбеля, що входять до комплекту, у два отвори
- Закріпіть задню кришку на стіні двома саморізами
- Протягніть кабель через отвір для кабелю
- Прикріпіть клавіатуру до задньої панелі



Програмування

Вхід у режим програмування	Меню	Алгоритм дій	Опис	Значення за замовчуванням
Натисніть * → 999999 (код адміністратора) → #, за замовчуванням код 999999	00	Новий код адміністратора # новий код адміністратора	Змінити код адміністратора	999999
	01	Зчитайте картку *	Додати картку адміністратора	
	02	Зчитайте картку *	Видалити картку адміністратора	
	03	0#	Режим зчитування	1
		1#	Режим автономного контролю доступу	
2#		Режим переключення реле		
	08		З'єднання з WIFI	Опційно
	09	Код розблокування # (цифри 4-6)	Загальновідомий/публічний код	

Додавання та видалення користувачів

Вхід у режим програмування	Меню	Алгоритм дій	Опис	Значення за замовчуванням	
Натисніть * → 999999 (код адміністратора) → #, за замовчуванням код 999999	11	Зчитати картку ... *	Послідовне додавання карток користувачів	“...” означає повторне виконання попередньої дії, Натисніть клавішу * для виходу.	
		Введіть 8-10 значний номер картки і натисніть клавішу # ... *	Додавання користувачів за номером картки		
		Введіть ID номер та натисніть клавішу # потім відскануйте картку ... *	Додавання користувачів за окремим номером картки		
		Введіть ID номер та клавішу # потім введіть 8-10 значний номер картки # ... *	Додавання користувачів за номером ID та за номером картки		
		Введіть ID номер та клавішу # далі введіть код та натисніть клавішу # ... *	Додавання окремого коду користувача за певним номером		
	13	Введіть ID номер та натисніть клавішу # далі введіть 8-10 значний номер картки та натисніть клавішу # і введіть кількість вхідних карток #	Додавання вхідних карток		
	Видалення користувачів				
	21	Відскануйте картку ... *	Видалення користувачів шляхом сканування картки	“...” означає повторне виконання попередньої дії, Натисніть клавішу * для виходу.	
		введіть 8-10 значний номер картки та натисніть клавішу # ... *	Видалення користувачів за номером картки		
		Введіть номер ID # ... *	Видалення користувачів за номером ID		
20	0000#	Видалення усіх користувачів			

Коди доступу

Вхід у режим програмування	Меню	Алгоритм дій	Опис	Значення за замовчуванням
Натисніть * → 999999 (код адміністратора) → #, за замовчуванням код 999999	31	0#	Заборона відкриття дверей	4
		1#	Вхід лише за кодом	
		2#	Вхід лише за картою	
		3#	Вхід за картою та кодом	
		4#	Вхід за картою чи кодом	
		7#	Вхід за мультикартою	
	32	1#	Двері відкриваються картою користувача 1	1
		2-10#	Двері відкриваються картами користувачів 2-10	

Розширенні налаштування

Вхід у режим програмування	Меню	Алгоритм дій	Опис	Значення за замовчуванням
Натисніть * → 999999 (код адміністратора) → #, за замовчуванням код 999999	41	(0-300) #	Діапазон часу відкриття дверей: 0-300 с 0 дорівнює 50 мс	5
	42	0 #	Час сигналізації встановлюється за допомогою ОС, що означає відсутність тривоги	0
		(1-99)#	Діапазон сигналізації: 1-99 хв	
	61	0#	Нормальний режим роботи	0
		1#	Зовнішня сигналізація і вбудований дзвоник працюватиме, якщо неправильні операції закінчені 5 разів.	
		2#	Пристрій буде заблоковано на 10 хв, якщо неправильні операції закінчені 5 разів.	
	62	0#	Вимкнути світловий індикатор	1
		1#	Увімкнути світловий індикатор	
	63	0#	Вимкнути підсвітку клавіатури	1
		1#	Увімкнути підсвітку клавіатури	
		(2-99)#	Час підсвітки клавіатури: 2-99 с	
	64	0#	Вимкнути дзвоник	1
		1#	Увімкнути дзвоник	

Налаштування режиму сканування/зчитування

Вхід у режим програмування	Меню	Алгоритм дій	Опис	Значення за замовчуванням
Натисніть * → 999999 (код адміністратора) → #, за замовчуванням код 999999	00	Новий код адміністратора далі натиснути клавішу # та ввести новий код адміністратора #	Зміна коду адміністратора	999999
	03	0#	Режим сканування	1
		1#	Режим автономного контролю доступу	
		2#	Режим переключення реле	
	42	0#	Час сигналізації встановлюється за допомогою ОС, що означає відсутність тривоги	0
		(1-99)#	Діапазон часу сигналізації: 1-99 хв	
	51	(0-255)#	Встановити номер пристрою	0
	52	(26-58)#	Wiegand вихід 26-58 біт	26
	53	0#	Формат передачі клавіатури 4 біт	0
		1#	Формат передачі клавіатури 8 біт	
		2#	Виведення номера віртуальної картки	
	62	0#	Вимкнути світловий індикатор	1
		1#	Увімкнути світловий індикатор	
	63	0#	Вимкнути підсвітку клавіатури	1
		1#	Увімкнути підсвітку клавіатури	
(2-99)#		Час підсвітки клавіатури: 2-99 с		
64	0#	Вимкнути дзвоник	1	

Дії адміністратора з картою

Додати картку

Відскануйте картку адміністратора/Відскануйте картку першого користувача/Відскануйте картку другого користувача ... Відскануйте картку адміністратора

Примітка: Картка додавання використовується для постійного та швидкого додавання користувачів картки. Коли ви скануєте картку додавання адміністратора вперше, ви двічі почуєте короткі звукові сигнали «БЕЕР», і індикатор стає помаранчевим, це означає, що ви ввійшли в програмування додавання користувача, коли ви скануєте картку додавання адміністратора вдруге, ви почуєте довгий звуковий сигнал «БЕЕР» один раз, і індикатор стане червоним, це означає, що ви вийшли з програмування додавання користувача.

Видалення картки

Відскануйте картку адміністратора для видалення/Відскануйте картку першого користувача/Відскануйте картку другого користувача ... /Відскануйте картку адміністратора для видалення

Примітка: Картка видалення використовується для постійного та швидкого видалення користувачів картки. Коли ви вперше відскануєте картку видалення адміністратора, ви двічі почуєте короткі звукові сигнали «БЕЕР», а індикатор стане помаранчевим, це означає, що ви ввійшли в програму видалення користувача, коли ви відскануєте картку видалення адміністратора вдруге, ви один раз почуєте довгий звуковий сигнал «БЕЕР», індикатор засвітиться червоним, це означає, що ви вийшли з програми видалення користувача.

Дії користувача

Змінити код користувача

Щоб змінити код користувача за допомогою картки

Натисніть клавішу * відскануйте карточку зі старим кодом натисніть клавішу # введіть новий код знову натисніть клавішу # та повторно введіть новий код

Примітка: стандартний код «1234» відповідної картки не може відкрити двері, якщо не були переглянуті інші коди.

Змінити код користувача за допомогою ID номеру

Натисніть клавішу * введіть ID номер далі натисніть клавішу # введіть старий код та натисніть # введіть новий код та натисніть # знову введіть новий код та натисніть #

Примітка: ID номер має бути відомий адміністратору перед зміною коду, код користувача не може бути кодом за замовчуванням «1234».

Інші дії

Видалити сигналізацію

Відсканувати картку адміністратора/Прочитати дійсну картку користувача/Ввести код адміністратора #

Примітка. Коли сигналізацію увімкнено, користувач може вимкнути її, прочитавши дійсну картку або натиснувши дійсний код адміністратора.

Скидання до заводських налаштувань

Користувачі можуть скинути налаштування за замовчуванням, якщо код адміністратора забуто або параметри за замовчуванням змінено, як показано нижче:

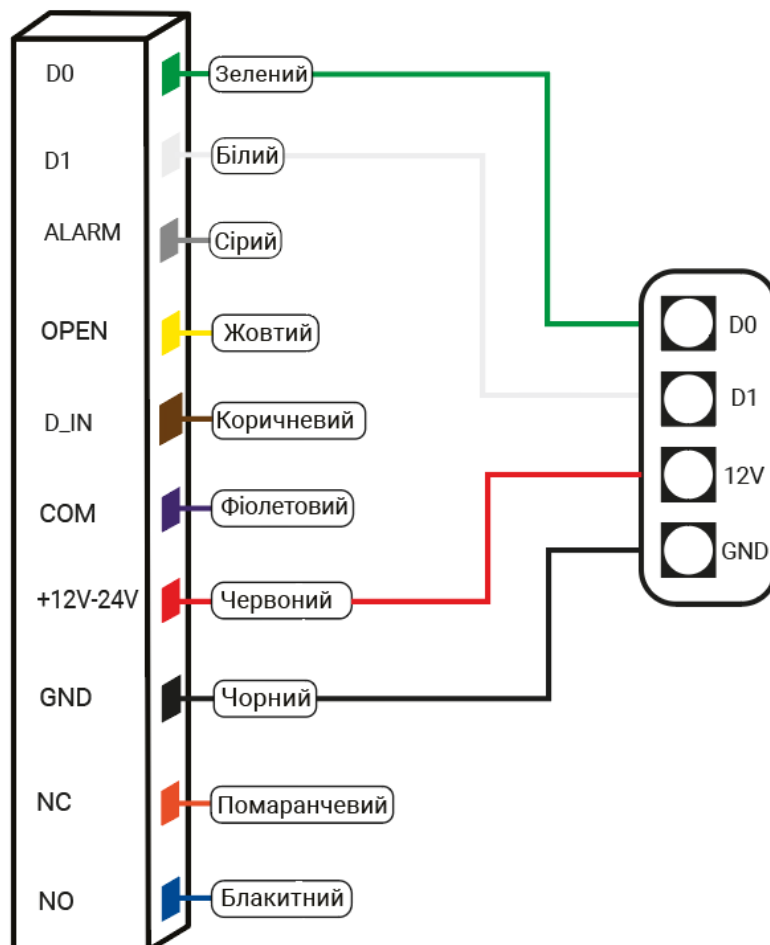
Вимкніть живлення, натисніть та утримуйте клавішу # або кнопку виходу безперервно, увімкніть живлення, відпустіть клавішу # або кнопку виходу, доки не почуєте звуковий сигнал двічі, код адміністратора скинуто до 999999, заводські налаштування за умовчанням успішні.

Примітка. Дані зареєстрованого користувача не буде видалено після відновлення заводських налаштувань

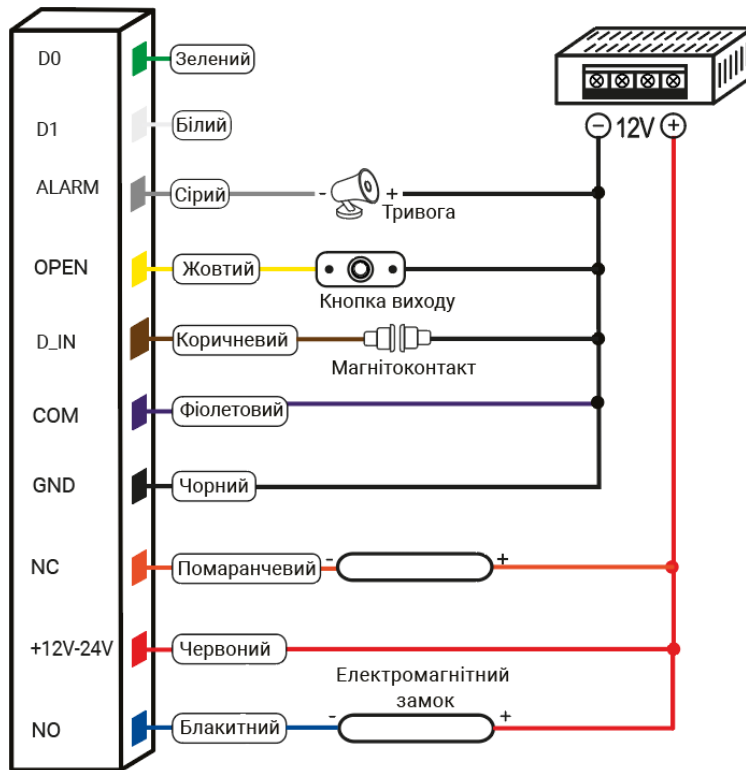
Розпіновка

№	Колір	Функція	Опис
1	Зелений	D0	Wiegand вхід
2	Білий	D1	Wiegand вхід
3	Сірий	ALARM	Тривога
4	Жовтий	OPEN/BEEP	Кнопка виходу
5	Коричневий	D_IN	Підключення магнітоконтакта
6	Фіолетовий	COM	Реле COM
7	Чорний	GND	(-)
8	Помаранчевий	NC	Нормально закритий
9	Червоний	12V+	(+) 12V
10	Блакитний	NO	Нормально відкритий

Схеми підключення

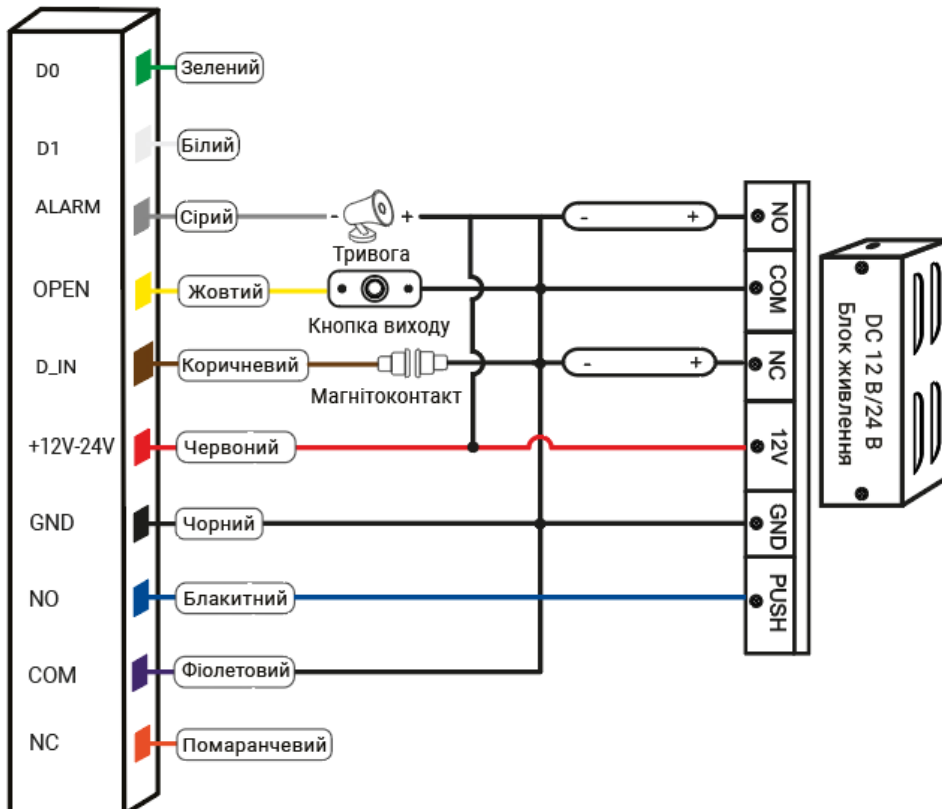


Схеми підключення



УВАГА: встановлення 1N4004 або еквівалентного діоду є обов'язковим при використанні стандартного блоку живлення у випадку підключення до електромагнітного замку, інакше пристрій може вийти з ладу при перепадах напруги.

Діод 1N4004 (для захисту релейного ланцюга) від 1А. Використовується для захисту контролера від зворотного струму при спрацьовуванні електромагнітного замка. Захисний діод підключається паралельно контактам замка (діод підключається у зворотній полярності).



Звукова і світлова індикація

Статус дії	Колір світлодіодного світла	Звуковий сигнал
Стан роботи	Червоний	
Операція успішна	Зелений	Один звуковий сигнал
Не вдалося виконати операцію		Три звукових сигнали
Очікування		
Клавіатура	Зелений	Довгий звуковий сигнал
Операція успішна		
	Повільно блимає червоним	Довгий звуковий сигнал
Вхід в режим програмування	Помаранчевий	
Статус програмування	Червоний	Довгий звуковий сигнал
Вихід з програмування	Зелений	Довгий звуковий сигнал