

I2-320IPSN-28-V4

Маленька циліндрична камера з фіксованим об'єктивом 20 м

ІЧ 2 Мп Оснащена ширококутним фіксованим об'єктивом з фокусною відстанню 2,8 мм, ця 2-мегапіксельна камера Bullet призначена для відеоспостереження з невеликих відстаней (до 20 м) як всередині, так і зовні приміщень. Оснащена новою технологією "Dual System" камера може справлятися з внутрішніми аномаліями самостійно, що робить її більш стійкою до програмних проблем.



Камера пропонує відмінну DDA аналітику ("Виявлення, Розпізнавання, Попередження), яка може виконувати розпізнавання людей і транспортних засобів. Завдяки різним правилам виявлення і тригерами, I2-320IPSN-28-V4 створена для того, щоб покласти край помилковим спрацюванням сигналу тривоги.

ОСНОВНІ ХАРАКТЕРИСТИКИ

- I2-320IPSN-28-V4
- Сенсор: 1/2.8" CMOS (16:9)
- Роздільна здатність: 1920×1080 25/30 К/С (2Мп)
- Об'єктив: 2.8 мм (105°)
- Справжній день і ніч - ICR
- Підсвічування: 20 м (1 потужний ІЧ-світлодіод)
- Стиснення H.265+/ H.264+/ H.265/ H.264/ MJPEG
- Загальна аналітика: Несанкціонований доступ до камери
- AI (розпізнавання об'єктів): DDA стерильна зона, DDA перетин лінії
- Справжній WDR, BLC, HLC, ROI
- SD-карта: Запис подій/розкладу (до 256 Гб)
- Аудіовхід
- ONVIF: Профіль T/S/G
- Водонепроникність: IP67
- Вага: ~510г
- Живлення 12В DC/~350мА / PoE/~4.5Вт

СПЕЦИФІКАЦІЯ

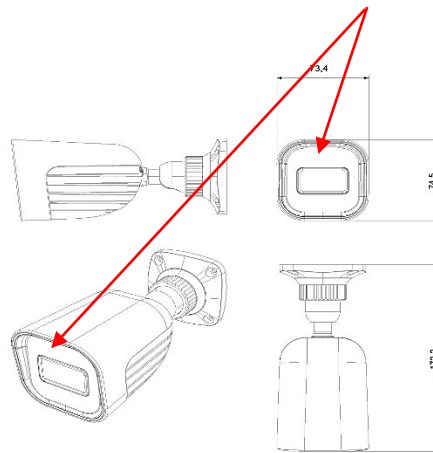
Кіберзахист від третіх осіб	
Загальний	Не визначено
Методи захисту	Не визначено
Відповідність вимогам NDAA	
Відповідність вимогам NDAA	Так
Відео	
Датчик зображення	1/2.8" CMOS (16:9)
Ефективні пікселі	1920x1080
Електронний затвор	1/25с ~ 1/100000с
День і ніч	ICR
Мін. Освітлення	День: 0,1 люкс / Вночі: 0.005 люкс (@F1.6, AGC увімкнено) 0 люкс з ІЧ
Аудіо	
Стиснення аудіо	G.711A/G.711U
Зв'язок	Одностороннє аудіо
Зображення	
Налаштування зображення	Регулювання AWB, AGC, режим експозиції (авто) Регулювання різкості, насиченості, яскравості та контрастності
Підвищення якості зображення	DWDR, BLC, HLC, ROI
Зменшення шуму	3D-DNR
Орієнтація зображення	Дзеркальна/перевернута
Приватна зона	Так
Події та аналітика	
Аналітика	Загальна аналітика: AI (розпізнавання об'єктів): Стерильна зона DDA, перетин лінії DDA
Виявлення руху	Так
Стиснення	
Роздільна здатність	2 Мп (1920x1080) / D1 (704x576) / QVGA (480x240) / CIF (352x288)
Частота кадрів	1-25/30 КАДРІВ В СЕКУНДУ
Стиснення відео	H.265+ / H.264+ / H.265 / H.264 / MJPEG**
Багатопотоковість	Основний потік: 2 Мп (1920x1080) / 1 Мп (1280x720) (1 ~ 30 кадрів в секунду) Субпотік: 1MP/QVGA/D1/CIF Третій потік: D1/CIF (1~30 к/с)

Швидкість передачі даних	64 Кбіт/с ~ 4Мбіт/с@Н.265 / 64 Кбіт/с ~ 6Мбіт/с@Н.264
Режим кодування	VBR/CBR
Якість зображення	П'ять рівнів під VBR; Вільне регулювання під CBR
Об'єktiv	
Об'єktiv (поле зору)	2,8мм (105°)
Діафрагма	Фіксована діафрагма
Кріплення об'єктива	Кріплення M12
Виявлення	40,62м (133,26 фути)
Розпізнавання	8,12м (26,64 фути)
Ідентифікація	4,06м (13,32 фути)
Мережа	
Доступ користувачів	Підтримує одночасний моніторинг до 3 користувачів з багатопотоковою передачею в реальному часі
Мережевий протокол	IPv4, IPv6, TCP, UDP, DHCP, NTP, DDNS, 802.1X, RTSP, Multicast, UPnP, Email, FTP, HTTPS, QoS, P2P
Дистанційний контроль	IE Браузер (потрібен плагін), безкоштовний браузер Chrome/Edge/Safari/Firefox, програмне забезпечення Ossia VMS, мобільний додаток Provision Cam2
Ethernet	100 Мбіт/с
ONVIF	Профіль T/S/G
Зв'язок	
Мережа	RJ45 (+PoE)
Аудіозв'язок	Аудіовхід
Сигнал тривоги	Немає
SD-карта	Основний/субпоточний запис на основі подій/розкладу (до 256 Гб)
Wiegand	Немає
Живлення	DC розетка
Аналоговий відеовихід	Немає
Корпус	
PoE	Так
Освітлення	20 м (1 потужний ІЧ-світлодіод)
Джерело живлення	12 В DC / ~ 420 мА / PoE / ~ 5.4 Вт
Рівень захисту	Водонепроникність: IP67

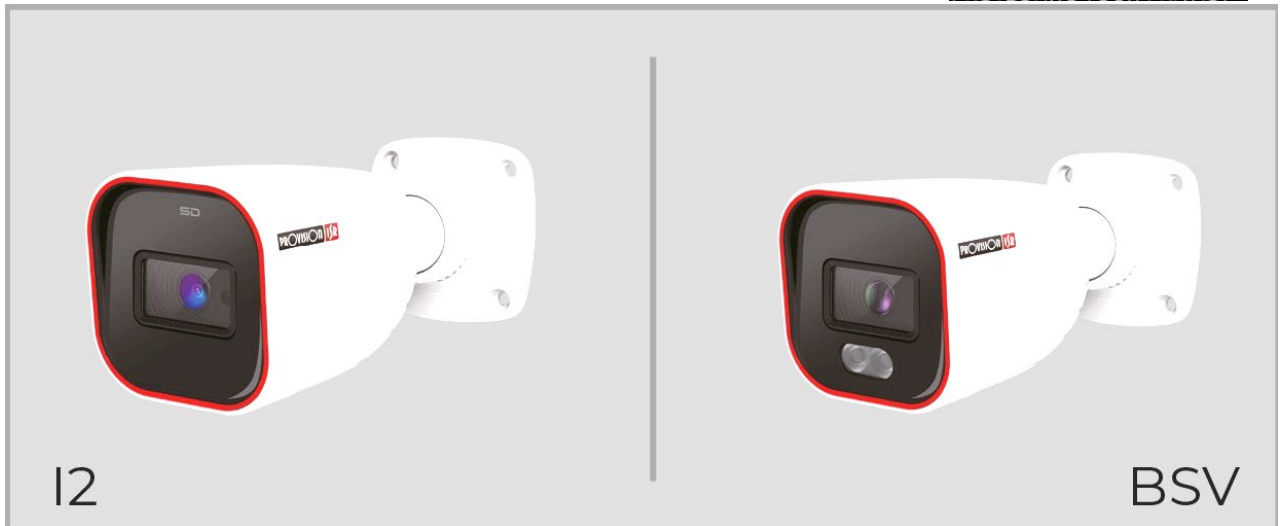
Робоче середовище	-30°C~60°C, 10%~90% Вологість
Кронштейн	3-осьовий кронштейн-G
Розміри	172.2x73.4x74.5 мм
Вага (брутто)	~510г
Кнопка жорсткого перезавантаження	Так

РОЗМІРИ

слот під SD card під магнітною кришкою



АКСЕСУАРИ



+



+

