



# Вибухозахищений електроригельний замок



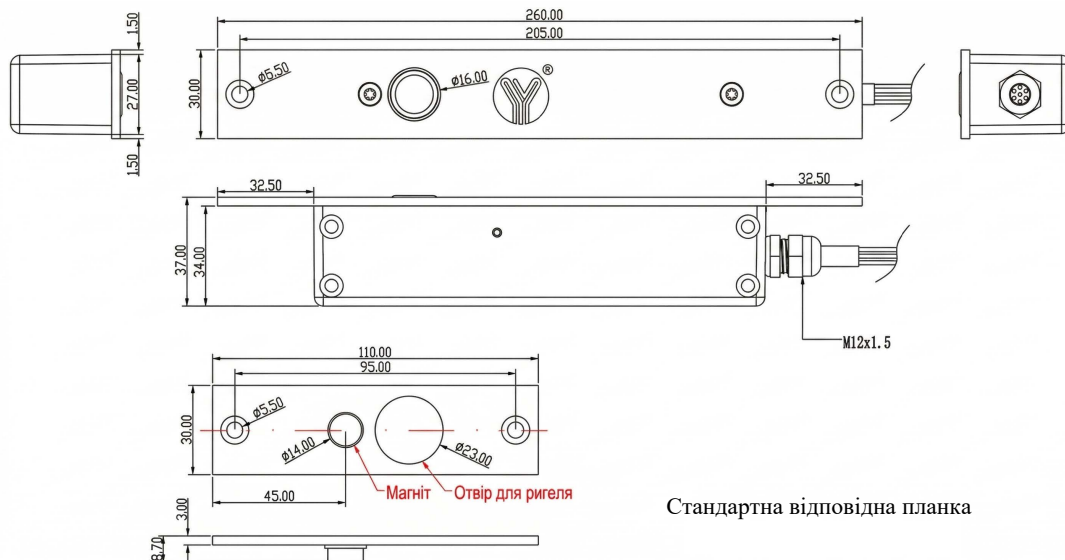
YLI ELECTRONIC

Модель: YB-200-EX

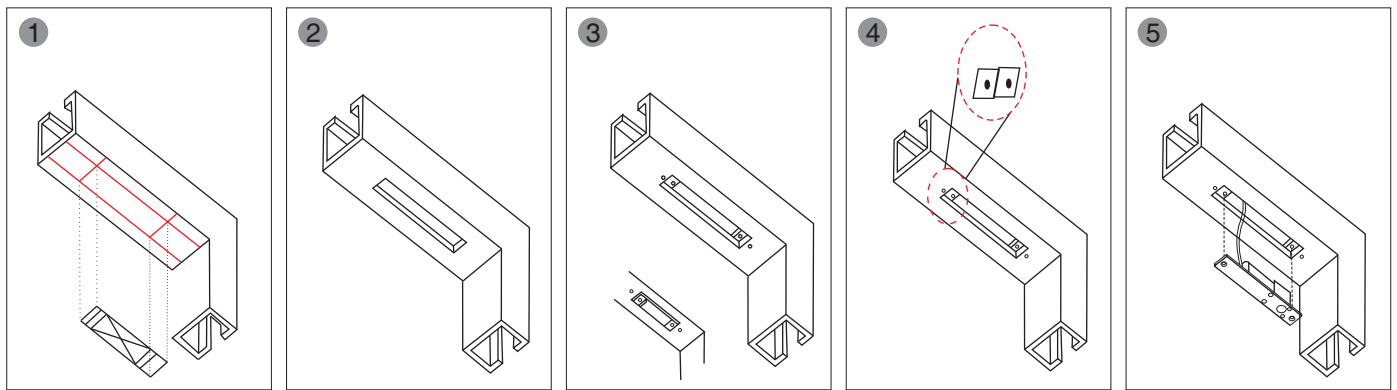
## Параметри

Характеристика	Значення
Лицьова планка	220(Д) x 30(Ш) x 37(В) мм
Відповідна планка	110(Д) x 30(Ш) x 3(В) мм
Декоративна панель	230(Д) x 35(Ш) x 0.7(В) мм
Ригель	Діаметр 16 мм, нержавіюча сталь, вихід ригеля 16 мм
Сила утримання ригеля	Полірована нержавіюча сталь, витримує навантаження 800 кг
Вихідний сигнал	Сигнал стану дверей (NO/COM); Сигнал стану замка (NO/NC/COM)
Робоча напруга	12 В DC
Струм	500 мА
Режим роботи	Fail Safe (нормально відкритий — при зникненні напруги двері залишаються відчиненими)
Клас захисту (вологозахист)	IP67
Підходить для	Дерев'яних, металевих, скляних дверей
Відстань спрацювання	6 мм
Матеріал лицьової планки	Високоміцний алюмінієвий сплав
Вага	0,6 кг
Номер сертифіката	ЕСМ 23 АТЕХ-В DN 89
Маркування АТЕХ	II 1G Ex ib IIC T6 Gb II 2D Ex ib IIC T85°C / T100°C Db

## Розміри



## Встановлення



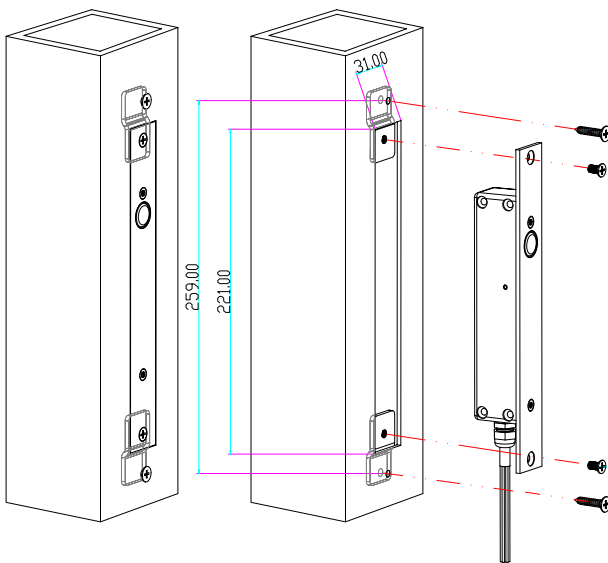
1 Прикладіть шаблон корпусу замка, сумістивши його з осью лінійною дверної коробки

2 Виріжте отвір

3 Закріпіть монтажну планку (для порожньої металевої коробки)

4 Підключіть дроти

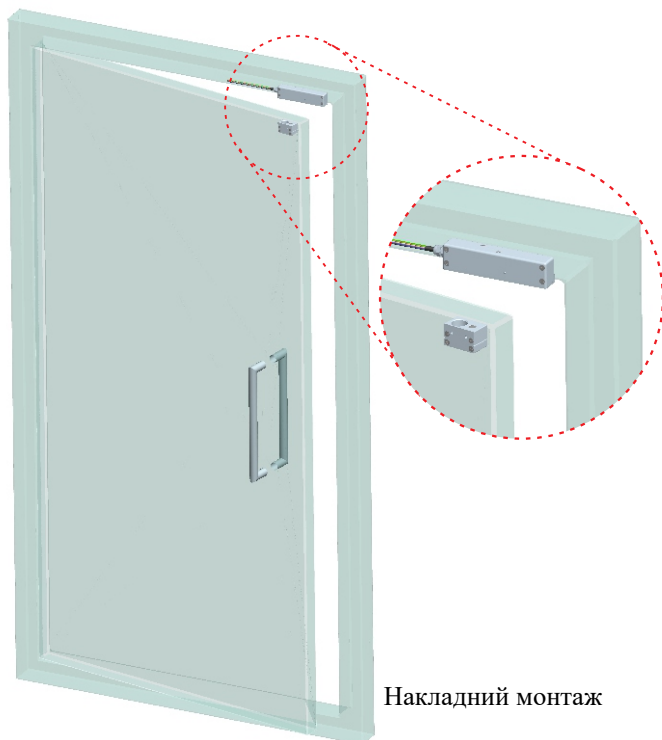
5 Встановіть корпус замка у дверну коробку та перевірте роботу



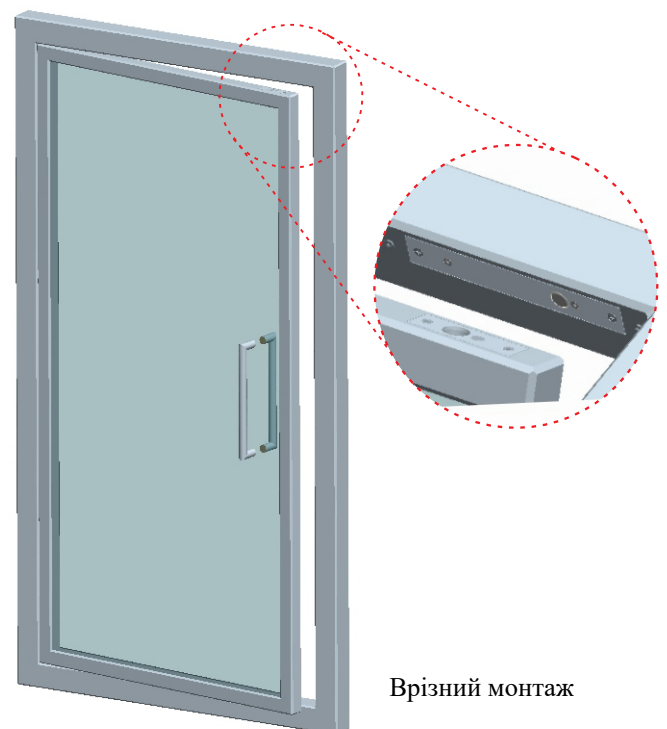
### Схема підключення

	Червоний		+	
	Чорний		-	
	Зелений		NO	Сигнал дверей
	Білий		COM	
	Синій		NO	Сигнал замка
	Помаранчевий		NC	
	Жовтий		COM	

### Схема монтажу



Накладний монтаж



Врізний монтаж