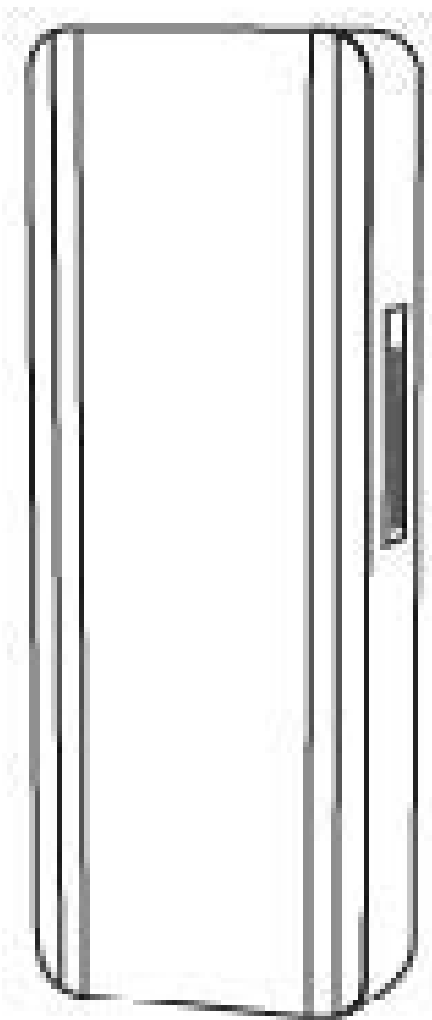


# Посібник користувача Бездротовий міст



## Комплектація

Бездротовий міст × 1

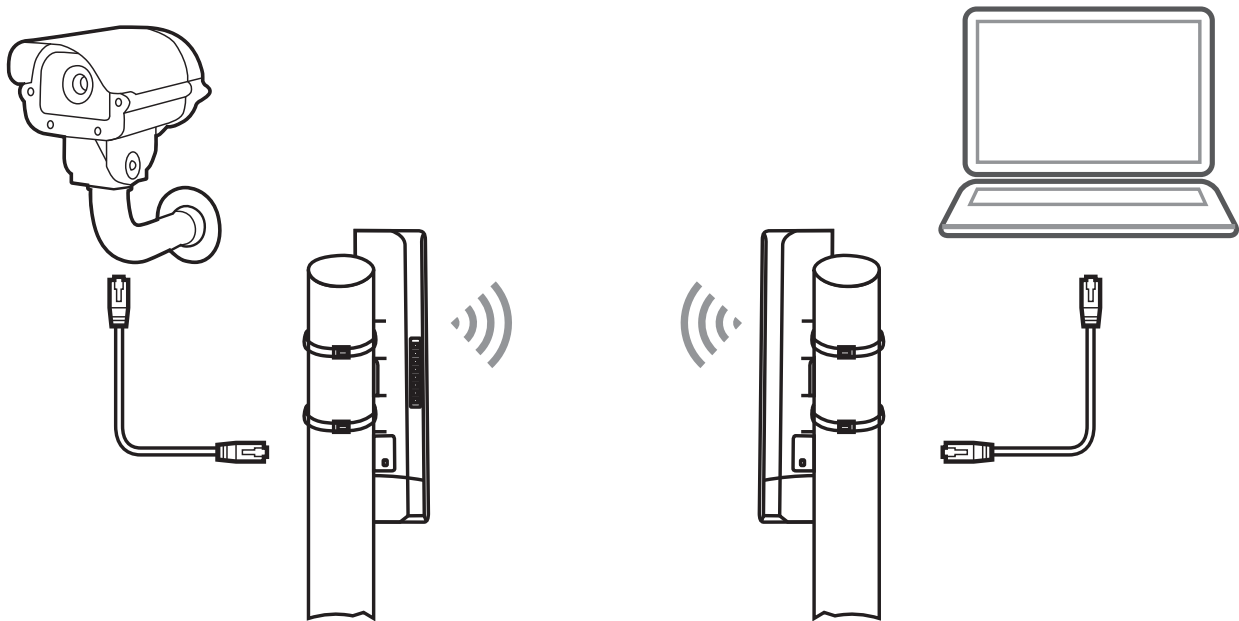
Кабель × 1

Адаптер живлення PoE × 1 (з підтримкою живлення DC )

Посібник користувача бездротового моста × 1

Гарантійний талон та сертифікат якості (відповідності) × 1

## Схема підключення



## Сторінка адміністрування та входу

1. Після увімкнення живлення та запуску пристрою підключіть комп'ютер до LAN-порту моста за допомогою мережевого кабелю; встановіть на комп'ютері статичну IP-адресу: 192.168.2.X (де X може бути в діапазоні від 3 до 255).
2. Введіть в адресному рядку браузера: 192.168.2.1 (IP-адреса сторінки входу точки доступу моста) або 192.168.2.2 (IP-адреса сторінки входу клієнта моста) для переходу на сторінку авторизації бездротового моста, пароль: admin.

# Конфігурація режимів роботи

Пристрій підтримує два режими роботи: режим моста (bridge mode) та режим маршрутизатора

## 1. Режим моста

У режимі моста клієнт моста підключається до вищого за ієрархією маршрутизатора або точки доступу моста бездротовим способом для розширення зони покриття бездротової мережі. У режимі моста IP-адреса призначається вищим за ієрархією пристроєм, до якого виконано підключення.

## Конфігурація «точка-точка» (one-to-one configuration)

### Спосіб 1

① Скиньте обидва пристрої до заводських налаштувань, після чого переведіть один міст у режим

«MAIN» (головний), а інший — у режим «SUB» (підлеглий).

(Примітка: у режимі моста конфігурації пристроїв «MAIN» та «SUB» мають бути ідентичними).

② Обидва пристрої автоматично об'єднуються в міст. У разі успішного встановлення зв'язку світлодіодний індикатор світитиметься постійно (індикатор сигналу горітиме безперервно, а кількість увімкнених індикаторів відображатиме рівень сигналу). Якщо з'єднання встановити не вдалося, індикатор буде постійно блимати.

### Спосіб 2

① Після налаштування головного пристрою («MAIN») переведіть інший пристрій у режим «SUB». Встановіть на комп'ютері статичну IP-адресу 192.168.2.XXX, введіть в адресному рядку браузера 192.168.2.2 для переходу на сторінку налаштувань та введіть пароль для входу: admin.

② Перейдіть у меню: Режим моста -> Конфігурація моста -> Сканувати (Bridge mode -> Bridge configuration -> Scan).

The screenshot shows the 'Wireless Bridge' configuration page. On the left is a navigation menu with 'Status', 'Bridge Mode', 'Bridge Config', 'Network Mode', and 'System'. The 'Bridge Config' section is active. The main content area is titled 'Bridge Config' and contains the following settings:

- Bridge Mode:  bridge access point,  bridge client
- Connect SSID: HI\_bridge\_ch9 [SCAN]
- Encryption: WPA2PSK/AES
- Bridging Cipher: [REDACTED]
- Coverage Area: [Slider] 500meter (Max)

A 'SAVE' button is located at the bottom right of the configuration area.

③ Знайдіть SSID (назву Wi-Fi) та MAC-адресу цільового пристрою, з яким створюється міст (мостове з'єднання), а потім введіть пароль для підключення.

**scan**

|                                       | Wireless SSID     | channel | MAC               | Encryption             | Signal Strength |
|---------------------------------------|-------------------|---------|-------------------|------------------------|-----------------|
| <input type="button" value="SELECT"/> | WIFI6_0821_2.4G   | 1       | 90:e2:fc:99:08:23 | WPA1PSKWPA2PSK/TKIPAES | 100             |
| <input type="button" value="SELECT"/> | LTE-Router_B120   | 1       | 90:e2:fc:01:b1:20 | WPA1PSKWPA2PSK/TKIPAES | 100             |
| <input type="button" value="SELECT"/> | LTE-Router_1C45   | 1       | 90:e2:fc:a4:1c:45 | WPA1PSKWPA2PSK/TKIPAES | 100             |
| <input type="button" value="SELECT"/> | WIFI6_A4DD_2.4G_1 | 3       | 90:e2:fc:14:a4:df | WPA1PSKWPA2PSK/TKIPAES | 100             |
| <input type="button" value="SELECT"/> | Hidden Network    | 6       | 90:e2:fc:a1:d2:f3 | WPA1PSKWPA2PSK/AES     | 100             |
| <input type="button" value="SELECT"/> | Hidden Network    | 6       | 90:e2:fc:10:af:41 | WPA1PSKWPA2PSK/AES     | 100             |
| <input type="button" value="SELECT"/> | Hidden Network    | 6       | 90:e2:fc:dd:10:89 | WPA1PSKWPA2PSK/AES     | 100             |
| <input type="button" value="SELECT"/> | Hidden Network    | 9       | 90:e2:fc:ad:14:c0 | WPA1PSKWPA2PSK/AES     | 100             |

④ Збережіть налаштування, система перебуває в режимі мосту.

Wireless Bridge language select

- Status
- Bridge Mode**
  - Bridge Config
- Network Mode
- System

**Bridge Config**

Bridge Mode  bridge access point  bridge client

Connect SSID

Encryption  Enter the main mode SSID

Bridging Cipher

Coverage Area  500meter (Max)

⑤ Сторінка оновиться (перенаправиться) приблизно через десять секунд для перевірки статусу або стану світлодіодного індикатора. Якщо підключення в режимі мосту пройшло успішно, індикатор світитиметься постійно (індикатор сигналу світитиметься постійно, а кількість увімкнених вогників вказуватиме на рівень сигналу). Якщо з'єднання встановити не вдалося, індикатор буде постійно блимати.

Примітка: SSID (назва мережі) точки доступу прихована за замовчуванням. Якщо ви хочете змінити SSID: після зміни SSID точок доступу перейдіть на сторінку конфігурації мосту через клієнтські пристрої мосту (bridge clients) та натисніть «Scan» (Сканувати), щоб знайти відповідну MAC-адресу точки доступу. SSID відобразиться як: «hidden network» (прихована мережа) — натисніть, щоб вибрати її. Після цього вам потрібно буде вручну ввести SSID та пароль, зберегти налаштування, а потім підключитися. Як показано на ілюстрації нижче.

The screenshot shows the 'Wireless Bridge' configuration page. On the left, there is a navigation menu with 'Status', 'Bridge Mode', 'Network Mode', and 'System'. The 'Bridge Mode' section is expanded, showing 'Bridge Config'. The main content area is titled 'Bridge Config' and contains the following fields and controls:

- Bridge Mode:** Radio buttons for 'bridge access point' and 'bridge client' (selected).
- Connect SSID:** A text input field with a red border, followed by a blue 'SCAN' button.
- Encryption:** A dropdown menu showing 'WPA1PSKWPA2PSK/AES'. A red arrow points to the 'SCAN' button with the text 'Enter the main mode SSID'.
- Bridging Cipher:** A text input field with a red border and a 'SCAN' button.
- Coverage Area:** A slider control set to '500meter (Max)'.

A blue 'SAVE' button is located at the bottom right of the configuration area.

## Конфігурація «один до багатьох» (One-to-many configuration)

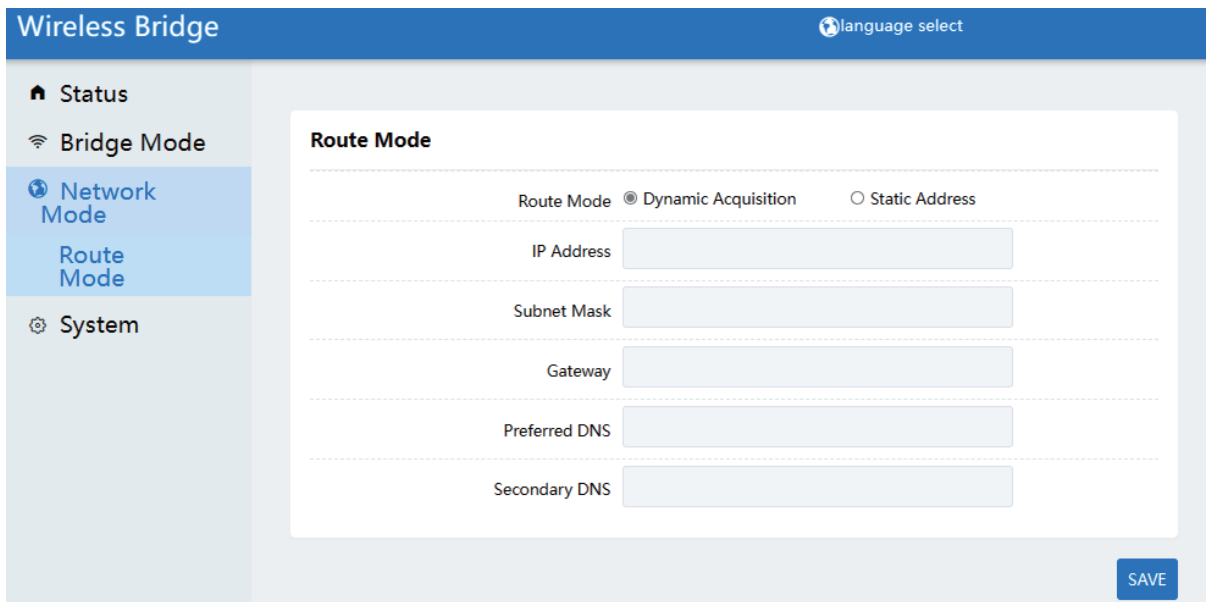
Кроки налаштування такі самі, як і вище.

Примітка: Кут між розташуванням клієнта у конфігурації «один до багатьох» та точкою доступу мосту має бути якомога меншим за  $180^\circ$  або, за можливості, меншим за  $60^\circ$ , щоб досягти найкращої продуктивності.

## 2. Режим маршрутизатора (Routing mode):

Режим маршрутизатора — це режим бездротового роутера, який дозволяє підключатися до Інтернету через WAN-порт.

① Динамічне отримання (Dynamic acquisition): Автоматичне отримання IP-адреси. Натисніть «Save» (Зберегти), після чого система почне динамічно отримувати адресу в режимі маршрутизатора.



The screenshot shows the 'Wireless Bridge' configuration interface. On the left, there is a navigation menu with 'Status', 'Bridge Mode', 'Network Mode', 'Route Mode', and 'System'. The 'Route Mode' section is active. The main area is titled 'Route Mode' and contains the following fields:

- Route Mode:  Dynamic Acquisition  Static Address
- IP Address:
- Subnet Mask:
- Gateway:
- Preferred DNS:
- Secondary DNS:

A 'SAVE' button is located at the bottom right of the configuration area.

② Статична адреса: вручну налаштуйте IP, шлюз та DNS

Приклад: IP-адреса: 192.168.3.100 (має відповідати сегменту зовнішньої мережі)

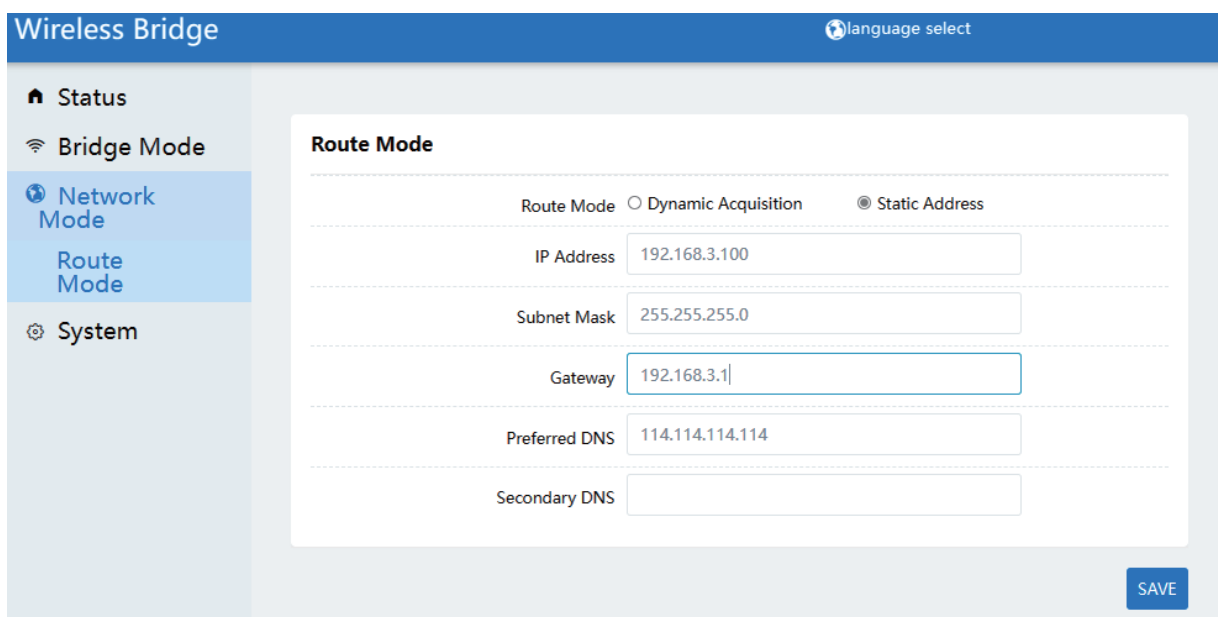
Маска підмережі: 255.255.255.0

Шлюз: 192.168.3.1 (має відповідати шлюзу зовнішньої мережі)

Основний (відданий перевазі) DNS: 192.168.3.1

Альтернативний (вторинний) DNS: 114.114.114.114 (необов'язково)

Натисніть «Зберегти» (save), і після успішного збереження налаштувань система перейде в режим маршрутизації зі статичною адресою.



The screenshot shows the 'Wireless Bridge' configuration interface. On the left, there is a navigation menu with 'Status', 'Bridge Mode', 'Network Mode', 'Route Mode', and 'System'. The 'Route Mode' section is active. The main area is titled 'Route Mode' and contains the following fields:

- Route Mode:  Dynamic Acquisition  Static Address
- IP Address:
- Subnet Mask:
- Gateway:
- Preferred DNS:
- Secondary DNS:

A 'SAVE' button is located at the bottom right of the configuration area.

## Керування через мобільний застосунок

Прив'язка пристрою та використання функцій

1. Завантаження, реєстрація та вхід у застосунок

① Відскануйте QR-код та відкрийте посилання у браузері, щоб завантажити хмарний застосунок



② Відкрийте застосунок і натисніть «Реєстрація» (Register), введіть свій номер телефону або адресу електронної пошти, щоб зареєструвати обліковий запис, встановіть пароль та виконайте вхід.

16:55

Login Register

Log in to Hisource cloud service

UserName/PhoneNumber/Email

Password

Login

16:55

New user registration

Register for Hisource cloud service

Phone/Email

SMS verification code

Get code

Register

16:58

Set a password

.....

.....

Confirm

## 2 Прив'язка пристрою в застосунку

① Налаштування режиму головного мосту / режиму маршрутизатора для підключення до інтернету через WAN-порт.

The screenshot shows a 'Status' page with two main sections: 'System Status' and 'WiFi State'.

| System Status    |                     |
|------------------|---------------------|
| Current Model    | Route Mode          |
| Device Model     | HBR50904            |
| Firmware Version | V2.0.0.1 (6fa33e3c) |
| Device MAC       | 90:E2:FC:23:09:21   |
| System Time      | 2023-09-25 16:29:10 |
| Uptime           | 0h 11m 31s          |

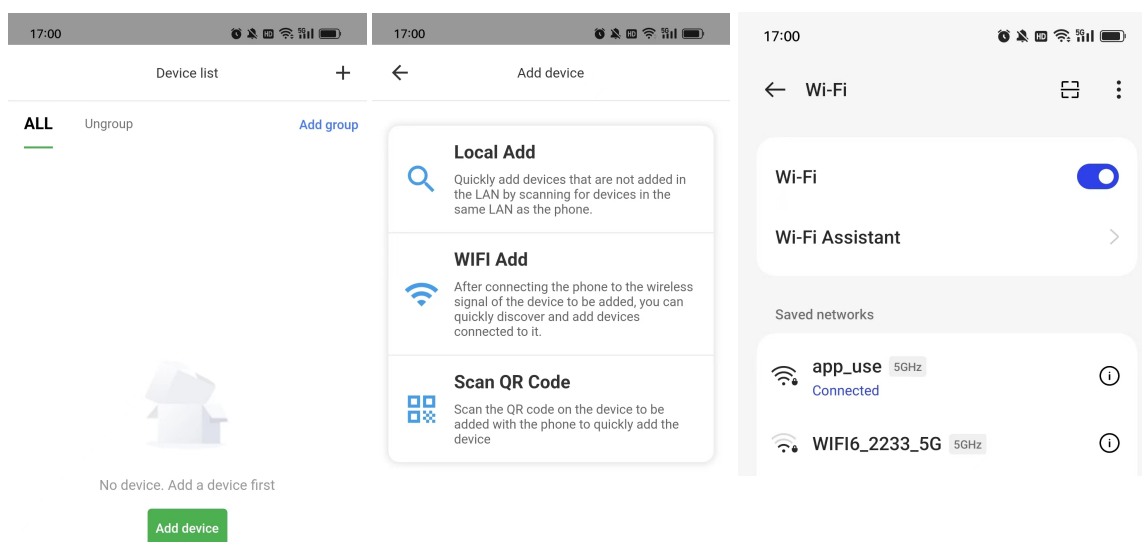
  

| WiFi State |             |
|------------|-------------|
| SSID       | APP_use     |
| txpower    | 50%         |
| channel    | 56          |
| bandwidth  | 20/40/80MHz |

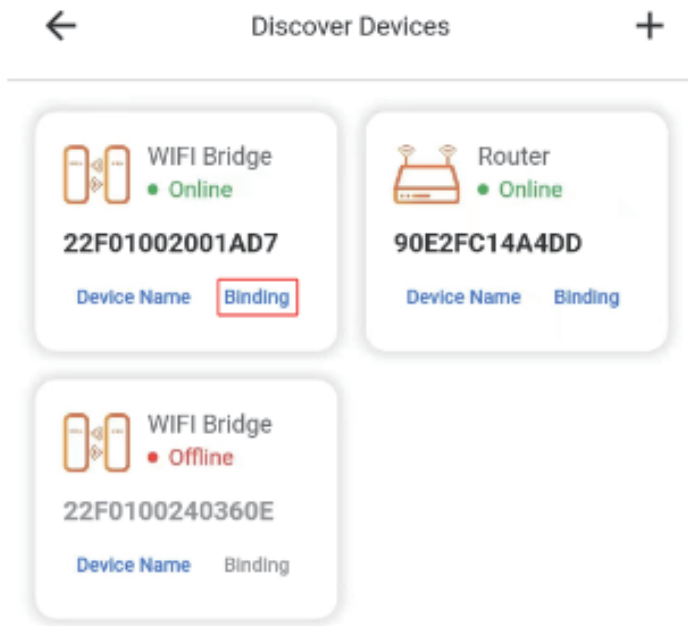
  

| Peer device MAC | Receive Negotiation | Send Negotiation | Total Uplink | Total Downlink | Signal |
|-----------------|---------------------|------------------|--------------|----------------|--------|
|-----------------|---------------------|------------------|--------------|----------------|--------|

② Відкрийте додаток Cloud, натисніть, щоб додати: Натисніть «Бездротове додавання» (Wireless Add); мобільний телефон підключається до Wi-Fi пристрою або до тієї ж локальної мережі, що й сам пристрій.



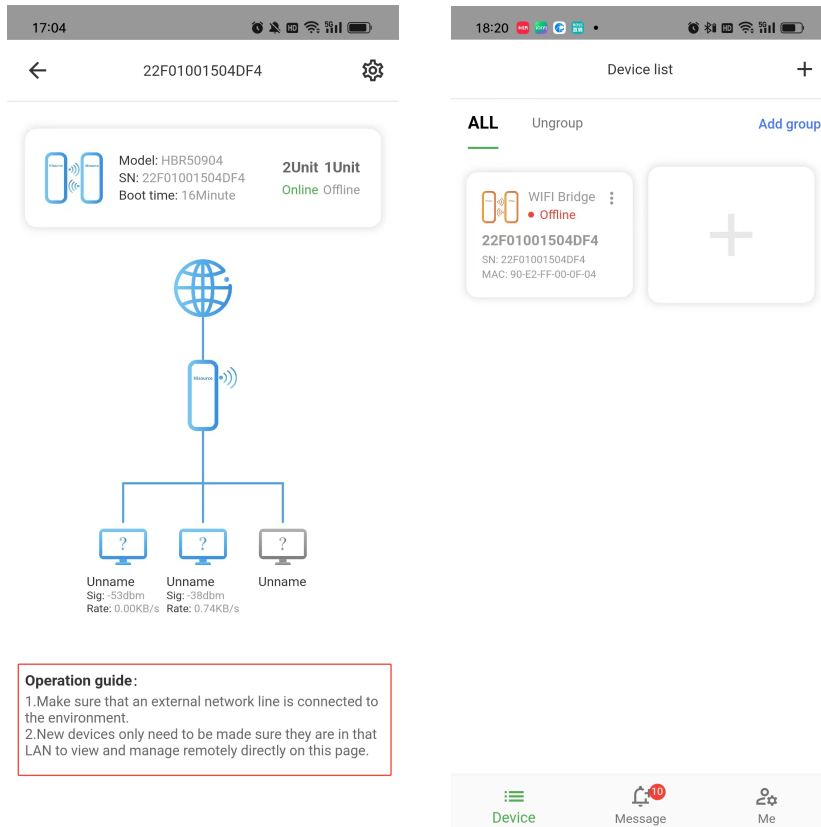
③ Після підключення телефону до Wi-Fi пристрою та виявлення пристрою в мережі, натисніть на прив'язку (Якщо потрібен пароль, введіть стандартний пароль для входу в пристрій: admin).



## Примітки щодо прив'язки пристроїв

Пристрій має бути підключений до Інтернету або знаходитися в одній локальній мережі з мобільним телефоном, щоб ви могли прив'язати та керувати обладнанням;

Якщо пристрій не підключено до Інтернету, він більше не знаходиться в тій самій локальній мережі та має статус «офлайн», ви не зможете прив'язати його та керувати ним за допомогою додатка.

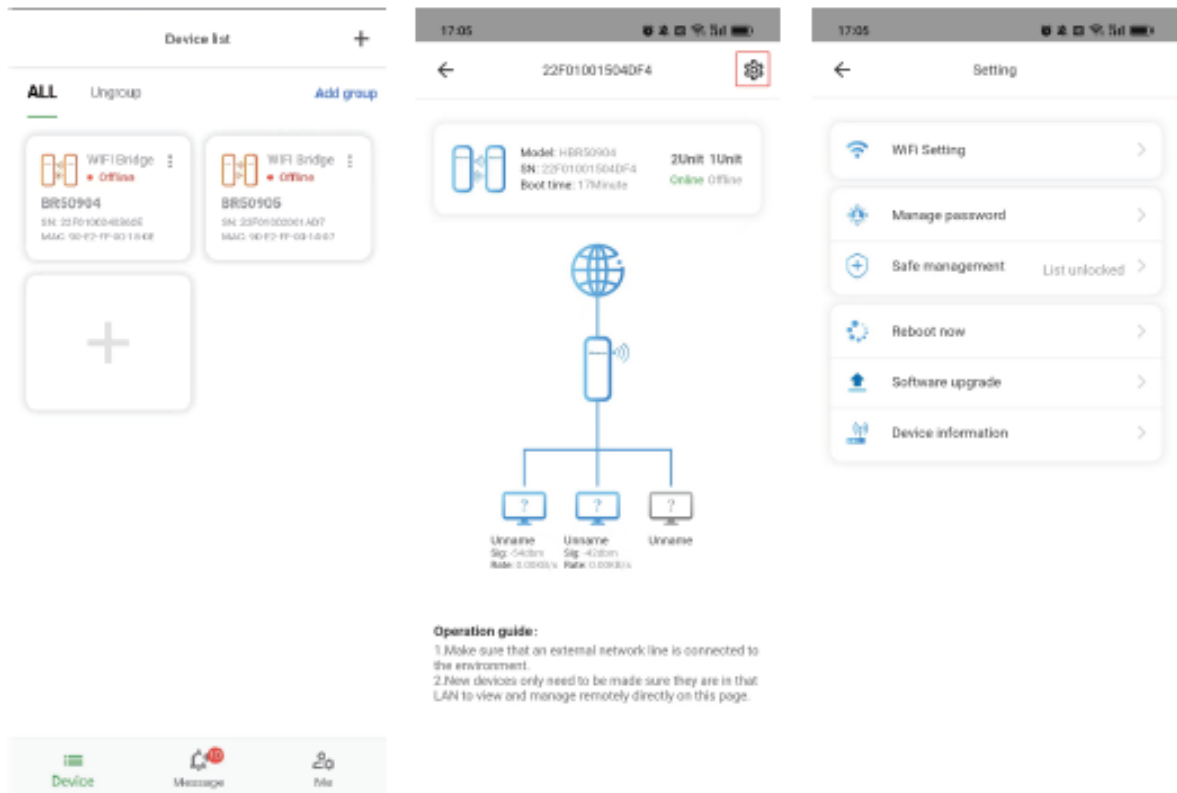


### Operation guide:

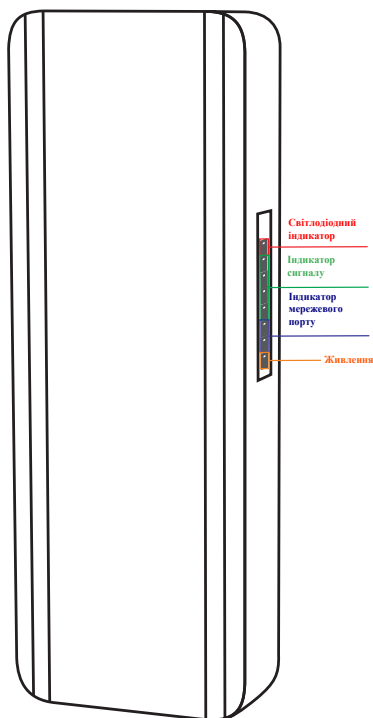
1. Make sure that an external network line is connected to the environment.
2. New devices only need to be made sure they are in that LAN to view and manage remotely directly on this page.

## 4. Використання функцій застосунку

- ① Натисніть на вже прив'язаний пристрій.
- ② Натисніть «Налаштування» (Settings), щоб перейти на сторінку налаштувань пристрою.
- ③ Віддалена зміна пароля Wi-Fi, SSID та каналу пристрою через мобільний додаток, а також оновлення та перезавантаження пристрою за допомогою додатка.



## Опис світлодіодних індикаторів (8 індикаторів)



| Індикатор         | Стан               | Опис  |
|-------------------|--------------------|---|
| Живлення          | Світиться          | На пристрій подано живлення   |
|                   | Не світиться       | Живлення вимкнено   |
| Мережевий порт    | Повільно блимає    | Триває передача даних   |
|                   | Не світиться       | Мережевий порт не підключено  |
| Індикатор сигналу | Блимає             | Триває встановлення бездротового моста  |
|                   | Світиться постійно | Бездротовий міст успішно встановлено; кількість активних індикаторів відповідає рівню (інтенсивності) сигналу |
| Індикатор Wi-Fi   | Блимає             | Бездротова мережа працює  |

## Інструкція з монтажу

1. Спочатку продітьте дві кабельні стяжки через два монтажні отвори на задній панелі пристрою, після чого відрегулюйте та встановіть їх відповідно до товщини монтажної опори (стовпа), як показано на рисунку.
2. Встановіть пристрій на монтажну щоглу (опору) та щільно затягніть кабельні стяжки, як показано на рисунку
3. Натисніть на фіксатор, зніміть кришку пристрою, вставте мережевий кабель у мережевий порт, а потім закрийте кришку до повної фіксації, як показано на рисунку 3.

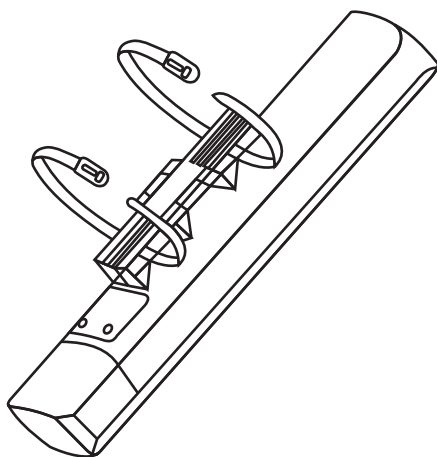


Рис. 1

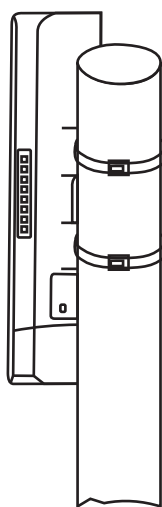


Рис. 2

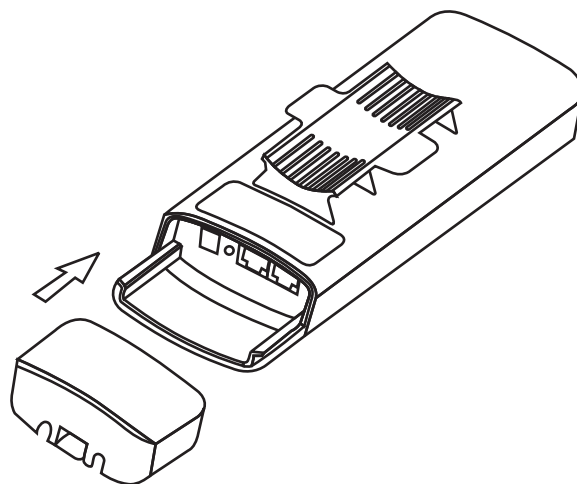


Рис. 3