



YLI ELECTRONIC

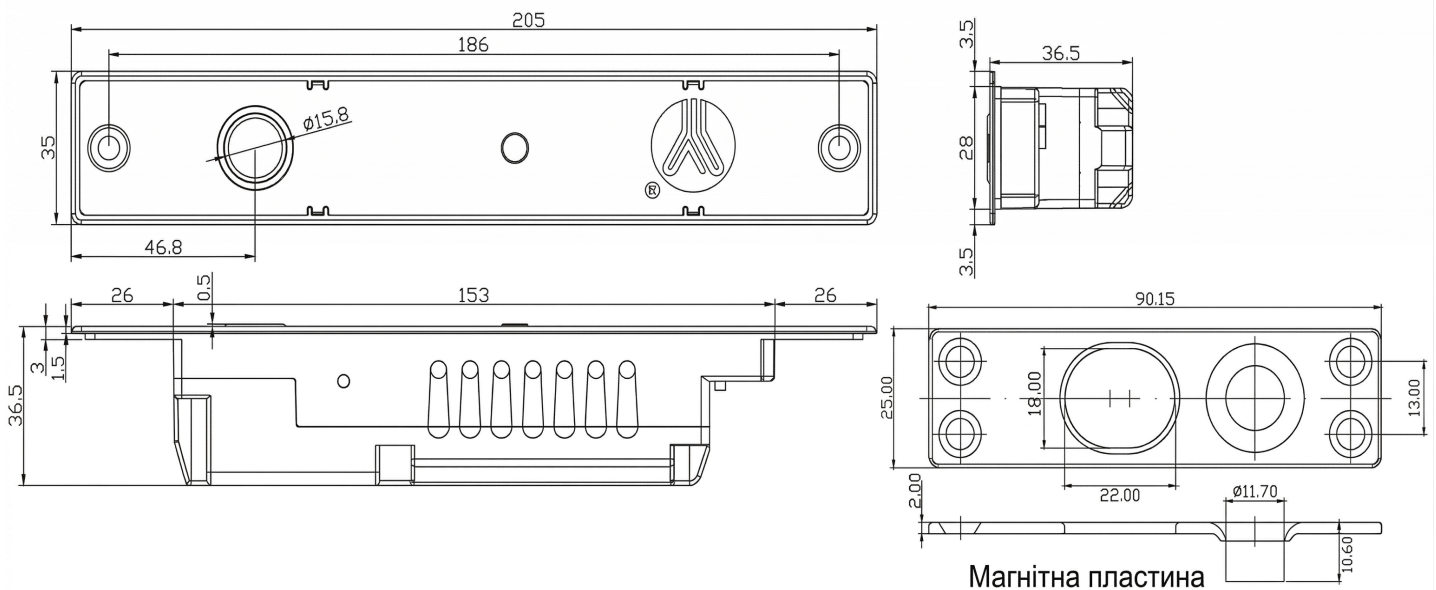
Багатофункціональний електроригельний замок з магнітним датчиком



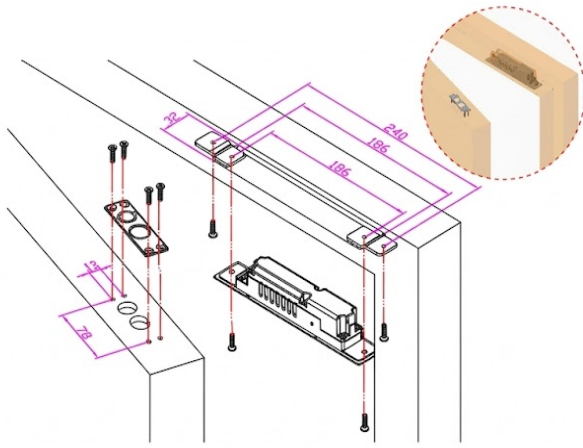
Параметри (одиниця виміру: мм)

Модель	YB-100N(LED)-2P	YB-100N(LED)-5P	YB-100N(LED)-8P
Тип роботи	Нормально відкритий (Fail Safe)		
Лицьова планка	205Д x 35Ш x 36.5В мм		
Відповідна планка	90Д x 25Ш x 2В мм		
Розміри ригеля	17 мм (вихід) x 15.8 мм (діаметр), високоміцний суцільний ригель з нержавіючої сталі 304		
Магнітний клапан	500 000 спрацювань		
Напруга	12BDC	12BDC/24BDC	
Струм	Пусковий: 12В/980мА(±10%), Очікування: 12В/180мА; Пусковий: 24В/650мА(±10%), Очікування: 24В/120мА		
Затримка часу	Відсутня (/)	0/3/6/9 сек (регулюється)	
Вихід сигналу	Відсутній (/)	Сигнал стану дверей: NO, COM	Сигнал стану дверей: NO, COM Сигнал стану замка: NO, NC, COM
LED індикація	Зелений — відкрито, червоний — закрито		
Відстань спрацювання	≤ 8 мм		
Вага	0.55 кг		

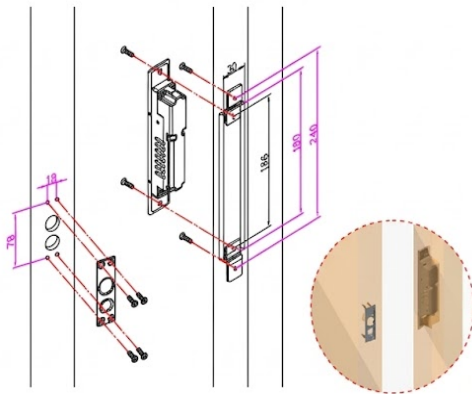
Розміри



Встановлення



Монтаж зверху для порожнистих дверей



Монтаж збоку для порожнистих дверей

Контакти

2-провідне підключення

- ☐ — Червоний — +
- ☐ — Чорний — -

5-провідне підключення

- ☐ — Червоний — +
- ☐ — Чорний — -
- ☐ — Помаранчевий — OPEN } Кнопка виходу(NO)
- ☐ — Зелений — NO } Вихід сигналу стану дверей
- ☐ — Білий — COM

8-провідне підключення

- ☐ — Червоний — +
- ☐ — Чорний — -
- ☐ — Помаранчевий — OPEN } Кнопка виходу(NO)
- ☐ — Зелений — NO } Вихід сигналу стану дверей
- ☐ — Білий — COM
- ☐ — Коричневий — NC
- ☐ — Сірий — COM } Вихід сигналу стану замка (NC-COM-NO)
- ☐ — Синій — NO

Налаштування входу

- ☐ — 12VDC
- ☐ — 24VDC

Налаштування затримки часу

Налаштування затримки часу повторного закриття

- ☐ — 0.0 СЕК
- ☐ — 3.0 СЕК
- ☐ — 6.0 СЕК
- ☐ — 9.0 СЕК

Підключення дротів

