

ТЕХНІЧНИЙ ПАСПОРТ КОНТРОЛЕРА

RME-22

2 Дискретних входи
2 Виходи реле 240В 10А

ЗМІСТ

1. ПРИЗНАЧЕННЯ.....	3
2. ТЕХНІЧНІ ХАРАКТЕРИСТИКИ.....	3
3. ЗОВНІШНІЙ ВИГЛЯД КОНТРОЛЕРА.....	4
4. КОМПЛЕКТ ПОСТАВКИ.....	5
5. ПІДКЛЮЧЕННЯ ТА ЕКСПЛУАТАЦІЯ.....	5
6. ЗАХОДИ БЕЗПЕКИ.....	7
7. ГАРАНТІЯ.....	7

1. ПРИЗНАЧЕННЯ

Контролер RME-22 призначений для:

- відстеження та передачі по мережі Ethernet стану замкнуто/розімкнуто на двох дискретних входах;
- керування двома реле 240В 10А.

Налаштування контролера виконується Web-браузером. Інструкцію з налаштування докладно описано в «Інструкції з експлуатації RME-22». Передбачено скидання контролера у заводські налаштування.

Підтримувані протоколи:

- TCP/IP (див. документ «Протокол керування Ethernet-модулями»)
- HTTP (див. документ «Інструкція з експлуатації RME-22»)
- ICMP для виконання Ping-запитів

2. ТЕХНІЧНІ ХАРАКТЕРИСТИКИ

Електричні властивості.

Таблиця 1.

1	Напруга живлення контролера	5В або 7...25В пост. струму
2	Максимальний споживаний струм	250 мА

Периферійні характеристики.

Таблиця 2.

1	Входи	2 входи з опторозв'язкою PC817 та обробкою брязкіту контактів 100 мс.
2	Виходи	2 реле 240В 10А

Індикація.

Таблиця 3.

1	Подача електроживлення	«PWR» - світлодіод жовтого кольору
2	Зв'язок по протоколу TCP/IP	«TCP» - світлодіод синього кольору
3	Увімкнення реле	«R0», «R1» - світлодіоди червоного кольору
4	Замикання входів	«In0», «In1» - світлодіоди синього кольору

Параметри довкілля.

Таблиця 4.

1	Температура експлуатації	-20 ... +80 °С
2	Температура зберігання	-40 ... +125 °С

Фізичні характеристики.

Таблиця 5.

1	Розміри ШхВхГ	69 x 90 x 65 мм
2	Вага	100 г

3. ЗОВНІШНІЙ ВИГЛЯД КОНТРОЛЕРА

Контролер поставляється у пластиковому корпусі, призначеному для встановлення на DIN-рейку. На рис. 1 представлений зовнішній вигляд контролера.

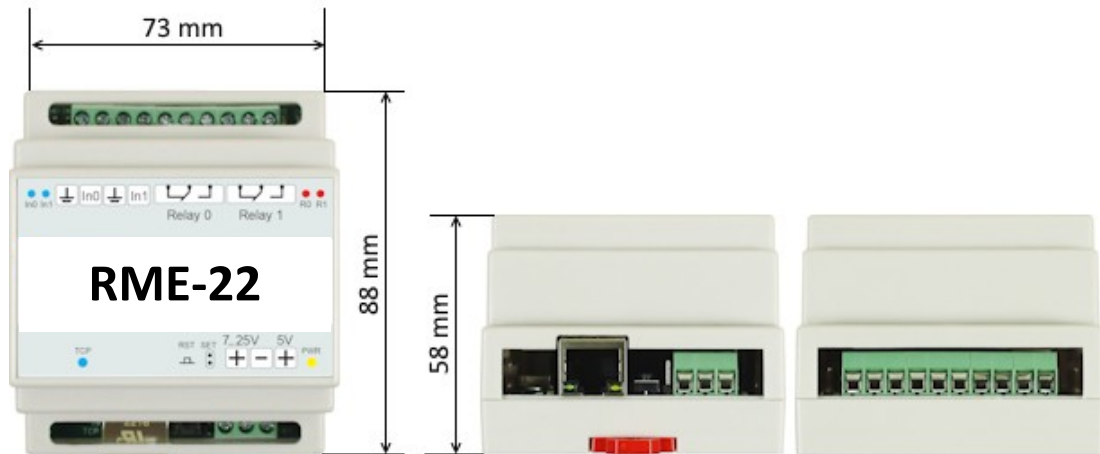


Рис.1. Зовнішній вигляд контролера RME-22.

Для підключення електроживлення, замикачів на входи та релейного навантаження на виходи застосовуються клемні колодки.

Для підключення мережі Ethernet застосовується роз'єм RJ-45.

Плата контролера представлена на рис. 2. На платі розташовані кнопки для перезавантаження «RST» та штири для скидання налаштувань у заводській «SET».

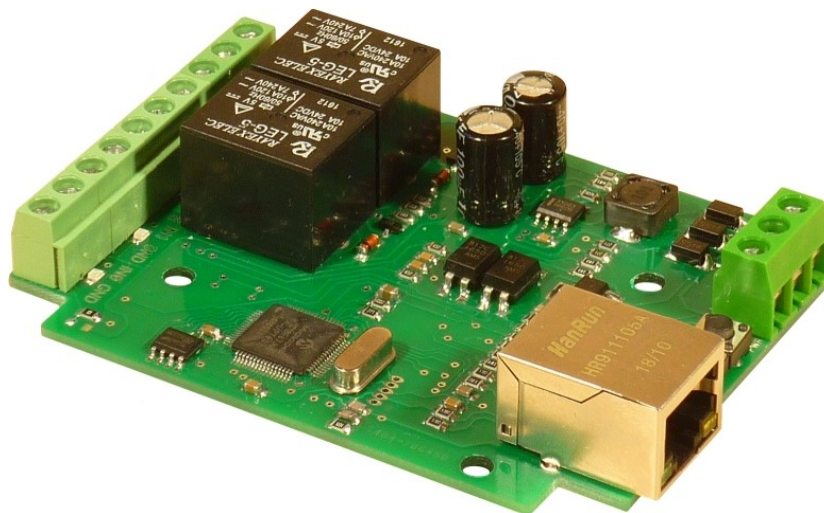


Рис.2. Плата контролера RME-22.

4. КОМПЛЕКТ ПОСТАВКИ

У комплект поставки входить:

- контролер RME-22;
- картонна упаковка;
- гарантійний талон.

Доступні для завантаження з сайту:

- документ «Технічний паспорт контролера RME-22»;
- документ «Інструкція з експлуатації RME-22».

У комплект постачання не входить:

- блок живлення;
- документація у паперовому вигляді;
- документація на носії CD/DVD.

5. ПІДКЛЮЧЕННЯ ТА ЕКСПЛУАТАЦІЯ

Підключення електроживлення, замикачів входів та релейного навантаження на виходи виконується на клемні колодки. Призначення клемних колодок наведено у таблиці 6.

Назначение клеммных колодок.

Таблица 6.

-7...25V+, GND	Електроживлення від 7 до 25 Вольт
5V+, GND	Електроживлення від 5 Вольт
In0, In1, GND	Дискретні входи для підключення замикачів
RO, R1	Виходи для підключення навантаження реле

Принцип роботи дискретних входів показано на рис. 3. На входах програмно обробляється брязкіт контактів тривалістю 100 мс.

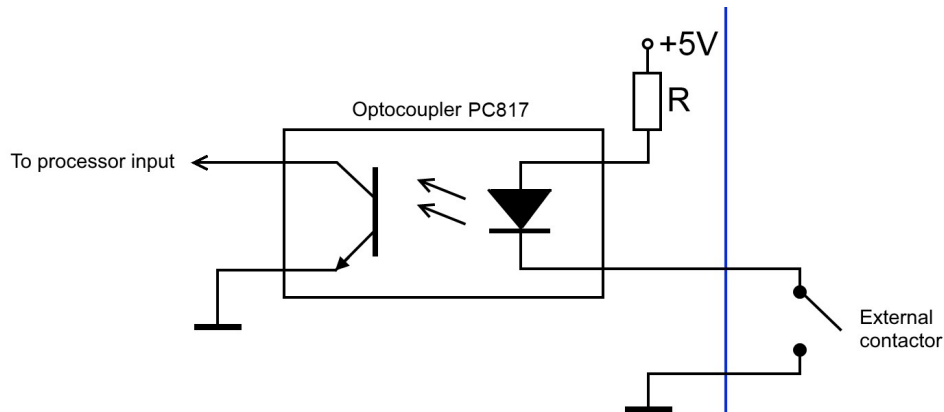


Рис. 3. Дискретний вхід контролера RME-22.

Принцип роботи релейних виходів показано на рис. 4.

Коли реле вимкнено, виходи C-NC замкнуті між собою, а C-NO розімкнені.

Коли реле увімкнено, виходи C-NC розімкнені а C-NO замкнуті.

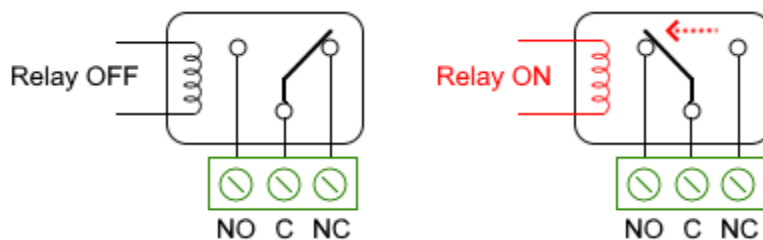


Рис. 4. Релейні виходи контролера RME-22.

Контролер готовий до експлуатації після підключення. Струм плати контролера залежить від поданої напруги. Так наприклад, при напрузі живлення 9В струм становить 250 мА, а при напрузі живлення 24В струм становить 70 мА.

Перед подачею електроживлення вивчіть п.6 «Заходи безпеки». При використанні джерел живлення, які були призначені для іншого обладнання, переконайтеся у відповідності вихідної напруги необхідному діапазону 7...25В. На вході живлення встановлено захист від переполюсування.

6. ЗАХОДИ БЕЗПЕКИ

Під час експлуатації повинні виконуватись вимоги «Правил технічної експлуатації електроустановок споживачів» та «Правил техніки безпеки під час експлуатації електроустановок споживачів».

Перед підключенням виконайте візуальний огляд контролера, щоб визначити пошкодження роз'ємів або корпусу.

Увага! Забороняється під'єднувати або від'єднувати дроти керованих електроприладів, що знаходяться під напругою! Забороняється розбирати корпус контролера, торкатися струмопровідних елементів! На релейних виходах каналів управління може бути висока напруга!

Монтаж зовнішніх ланцюгів повинен унеможливлувати коротке замикання провідників.

Контролер повинен експлуатуватися в умовах довкілля, що не виходять за рамки граничних значень температури.

Усі види ремонтних робіт виконуються виробником.

7. ГАРАНТІЯ

Виробник гарантує, що виріб відповідає призначенню та специфікаціям, а також нормальне функціонування виробу протягом 12 місяців з дня продажу.

Зобов'язання *Виробника* виконуються при пред'явленні *Споживачем* гарантійного талона на виріб. Упродовж гарантійного терміну *Виробник* зобов'язується безкоштовно проводити ремонт або заміну несправного виробу, якщо доведено наявність дефектів.

Дані гарантійні зобов'язання не передаються третій стороні.

Виробник не несе відповідальності за будь-яке обладнання, яке підключається до виробу.

Гарантія не поширюється на виріб у таких випадках:

- наявність механічних ушкоджень;
- використання виробу з порушенням правил встановлення чи експлуатації;
- наявність усередині сторонніх предметів, слідів впливу рідин чи комах;
- наявність ознак самостійного ремонту чи ремонту сторонніми організаціями.

Демонтажні та монтажні роботи виконуються *Споживачем*.

Інші гарантії, які не обумовлені цим документом, не беруться до уваги.