

Автономний контролер СКД із вбудованою клавіатурою та зчитувачем карт

Посібник користувача

1. Опис

Пристрій є автономним контролером доступу з вбудованою клавіатурою і зчитувачем карток EM і MF, і може використовуватися як зчитувач з кодовою клавіатурою при підключенні до контролера СКД через Wiegand інтерфейс. Він оснащений вбудованим STC мікропроцесором, має надійну здатність протидії втручанням, високий рівень безпеки та надійності, забезпечує надійну функціональність і зручну експлуатацію, широко використовується в елітних будинках, житлових кварталах та інших громадських місцях.

2. Характеристики

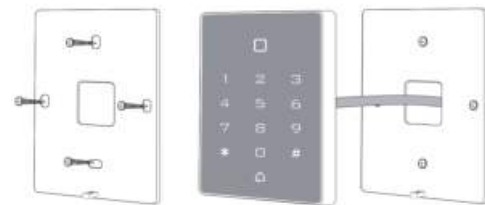
Надзвичайно низьке споживання	Струм у режимі очікування менший ніж 30мА
Інтерфейс Wiegand	Вхід та вихід WG26 або WG34
Час пошуку	Менше ніж 0,1 секунди після зчитування картки
Підсвічування клавіатури	Легко використовувати вночі
Інтерфейс дверного дзвінка	Підтримує зовнішній провідний дверний дзвінок
Способи доступу	Картка, PIN-код, Картка + PIN-код
Незалежні коди	Використання кодів без прив'язки до картки
Зміна кодів	Користувачі можуть змінювати коди самостійно
Видалення користувачів за № картки	Загублену картку можна видалити за допомогою клавіатури

3. Специфікація

Робоча напруга: DC 12-24В	Струм у режимі очікування: $\leq 30\text{ mA}$
Відстань зчитування картки: 2-5см	Місткість: 2000 користувачів
Відстань зчитування картки: $-40^{\circ}\text{C} \sim +60^{\circ}\text{C}$	Робоча вологість: 10% ~ 90%
Навантаження виходу замка: $\leq 3\text{A}$	Час реле дверей: 0 ~ 99 секунд (регульований)

4. Установка

Просвердліть отвір відповідно до розміру пристрою і закріпіть задню стінку за допомогою гвинта, що входить до комплекту поставки, протягніть кабель через отвір для кабелю, підключіть дроти відповідно до необхідної функції, а невикористані дроти обмотайте, щоб уникнути короткого замикання. Після підключення дроту встановіть пристрій як показано нижче.

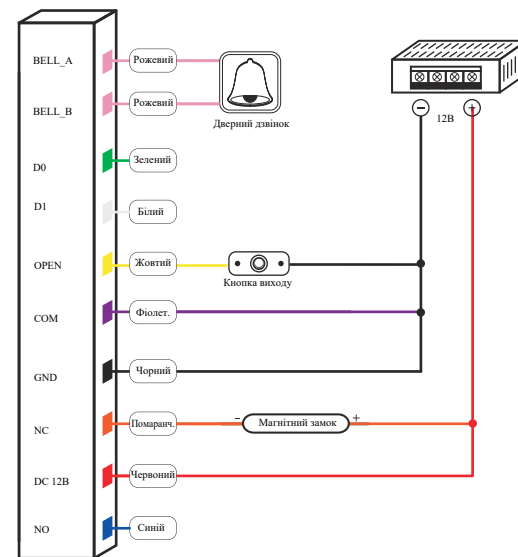


5. Проводка

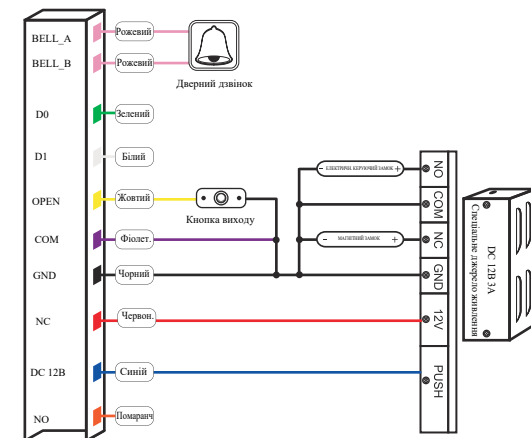
Колір	ID	Опис
Зелений	D0	Вхід Wiegand (Wiegand-вихід у режимі картридера)
Білий	D1	Вхід Wiegand (Wiegand-вихід у режимі картридера)
Жовтий	OPEN	Вхідна клема кнопки виходу
Червоний	+12V	12В + DC регульований вхід живлення
Чорний	GND	12В - DC регульований вхід живлення
Синій	NO	Клема реле (нормально відкрита)
Фіолетовий	COM	Загальна клема реле
Помаранчевий	NC	Клема реле (нормально закрита)
Рожевий	BELL_A	Один контакт кнопки дверного дзвінка
Рожевий	BELL_B	Інший контакт кнопки дверного дзвінка

6. Схема

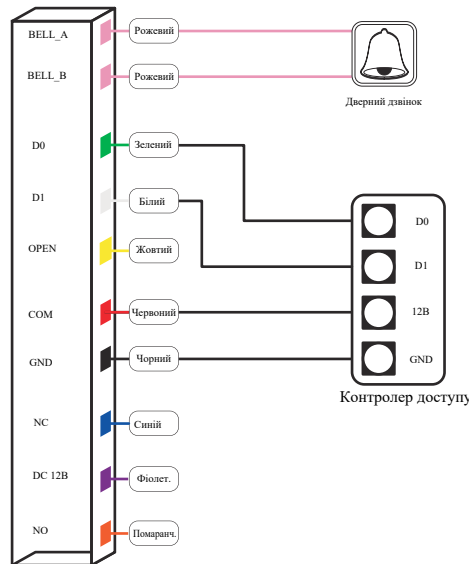
6.1 Загальне джерело живлення



6.2 Спеціальне джерело живлення



6.3 Режим зчитування



7. Звукова та світлова індикація

Стан роботи	Колір світлодіода	Звуковий сигнал
Режим очікування (Standby)	Червоний	
Клавіатура (Keypad)		Писк (Біп)
Операція успішна	Зелений	Один писк (Біп)
Операція не вдалася		Три писки (Біп-Біп-Біп)
Вхід у режим програмування	Повільне миготіння червоного	Один писк (Біп)
Програмований стан	Помаранчевий	
Вихід з програмування	Червоний	Один писк (Біп)
Відкриття дверей	Зелений	Один писк (Біп)

Додати користувачів		Примітки
Змінити головний код	* Головний код # 0 Новий код # Новий код #	Головний код за замовчуванням - 999999.
Додати картку	* Головний код # 1 Зчит. карти # ... #	Картки можна додавати безперервно
Додати номер картки	* Головний код # 1 8 або 10 цифр #	Номера карток можна додавати безперервно
Додати ID номер + картку	* Головний код # 1 ID номер # Зчит. карти #	Додавання користувача з специфічним ID, легко знайти та видалити
Додати ID номер + номер картки	* Головний код # 1 ID номер # 8 або 10 цифр #	Додавання користувача з специфічним ID, легко знайти та видалити
Додати Pin код	* Головний код # 1 ID номер # Pin код, 4 цифри #	ID номер від 1 до 2000
Видалити користувачів		
Видалити картку	* Головний код # 2 Зчит. карти або 8 або 10 цифр #	Картки можна додавати безперервно
Видалити ID номер	* Головний код # 2 ID номер #	Коли картка несправна або загублена, користувача можна видалити за ID
Видалити всіх користувачів	* Головний код # 2 0000 #	Видалити Pin код та користувачів карт окрім публічного Pin коду

Методи доступу		
3	За картою	* Головний код # 30 # Тільки користувач картки може відкрити двері, клавіатура неактивна
	За картою та Pin кодом	* Головний код # 31 # Для увімкнення цієї функції має бути змінено Pin користувача
	За картою або Pin кодом	* Головний код # 32 # Користувачі як карток так і Pin можуть відкрити двері (заводські налаштування)
4 Час затримки вихідного реле		
	Час спрацювання реле дверей	* Головний код # 4 0 ~ 99 # Час відкриття дверей 0-99с, за замовчуванням 5с
	Автономний режим контролю доступу	* Головний код # 50 # Після відкриття, двері автоматично закриються
5	Режим перемикання реле	* Головний код # 51 # Для закриття дверей потрібно зчитати картку та натиснути кнопку
	Режим зчитування	* Головний код # 52 26/34 # WG26/34 ввід та вивід
6	Прив'язка персонального коду до картки	* Головний код # 6 Зчит. карти Код, 4 цифри # Картка + код для відкриття дверей
	Виведення копій даних	* Головний код # 70 # Надсилає дані на зовнішній пристрій
7	Введення копій даних	* Головний код # 71 # Пристрій отримає дані
9	Додавання публічного коду	* Головний код # 9 Код, 4 цифри # Тільки один публічний код є доступним Видалити публічний код * Головний код # 9 #

*	Зміна коду за картою користувача	* Зчит. карти Новий код # Повт. новий код #
	Зміна коду за додаванням ID номера	* ID номер # Старий код # Новий код # Повт. новий код #
	Відновлення до заводських налаштувань	Вимкніть живлення, безперервно натискайте кнопку виходу, увімкніть живлення, двічі пролунає звуковий сигнал, тим часом індикатор загориться помаранчевим кольором, проведіть по першій картці, як для додавання головної картки, головний код буде скинуто до 999999, заводські налаштування за замовчуванням виконано успішно. Заресстровані дані користувача не будуть видалені при скиданні до заводських налаштувань

9. Робота з головною картою

9.1 Додавання картки

Головна картка додавання використовується для безперервного та швидкого додавання користувацьких карток. Прочитайте головну картку додавання. Прочитайте першу користувацьку картку. Прочитайте другу користувацьку картку. Повторно прочитайте головну картку додавання.

Примітка: Головна картка додавання використовується для додавання карток користувачів безперервно та швидко. Коли ви прочитаете головну картку додавання вперше, ви почуєте короткий звуковий сигнал "БІП" двічі, а індикатор засвітиться помаранчевим кольором — це означає, що ви перейшли до режиму додавання користувачів. Коли ви повторно прочитаете головну картку додавання, ви почуєте один довгий звуковий сигнал "БІП", а індикатор стане червоним — це означає, що ви вийшли з режиму додавання користувачів.

9.2 Видалення картки

Головна картка видалення використовується для безперервного та швидкого видалення карток користувачів. Прочитайте головну картку видалення. Прочитайте першу користувацьку картку. Прочитайте другу користувацьку картку. Повторно прочитайте головну картку видалення.

Примітка: Головна картка видалення використовується для видалення карток користувачів безперервно та швидко. Коли ви прочитаете головну картку видалення вперше, ви почуєте короткий звуковий сигнал "БІП" двічі, а індикатор засвітиться помаранчевим кольором — це означає, що ви перейшли до режиму видалення користувачів. Коли ви повторно прочитаете головну картку видалення, ви почуєте один довгий звуковий сигнал "БІП", а індикатор стане червоним — це означає, що ви вийшли з режиму видалення користувачів.

10. Операція резервного копіювання даних

Приклад: Резервне копіювання даних з пристрою А на пристрій В. Зелений і білий дрони пристрою А з'єднуються відповідно із зеленим і білим дротами пристрою В. Спочатку налаштуйте пристрій В у режим прийому, а потім пристрій А у режим передачі. Під час резервного копіювання індикатор блимає зеленим кольором. Резервне копіювання успішне, коли індикатор змінює колір на червоний.