

# AV-04SDI



## Основні характеристики

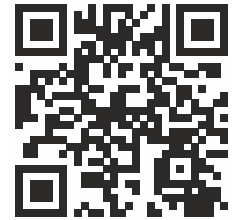
- Тип панелі: Індивідуальна.
- Вихід індукційної петлі: Так.
- Камера: 1/4”.
- Роздільна здатність: 2 Мп.
- Кут огляду камери: 100° (горизонтальний).
- Вихідне відео: HD (1280 × 720), H.264 Main Profile.
- Нічне підсвічування: 6 світлодіодів.
- Світлочутливість: 0,01 LuX.
- Кнопка виклику: Механічна.
- Клас захисту: IP65.
- Код ІК: ІК07.
- Робоча температура: -40 — +65 °С.
- Споживання електроенергії: 6.5 Вт, в режимі очікування — 3.6 Вт.
- Живлення: IEEE 803.2af PoE, +12 В постійного струму.
- Корпус: Алюміній.
- Кольори: Silver, Black.
- Розміри для встановлення: 80 × 165 × 27 мм.
- Розмір панелі: 84.5 × 170 × 33 мм.
- Встановлення: Накладний монтаж, доступний козирок від сонця та дощу BR-AV04 (опціонально).

Технічні характеристики та зовнішній вигляд пристрою можуть відрізнятися від заявлених або бути змінені без попереднього повідомлення.



## ІНДИВІДУАЛЬНА ПАНЕЛЬ ВИКЛИКУ

# AV-04SDI



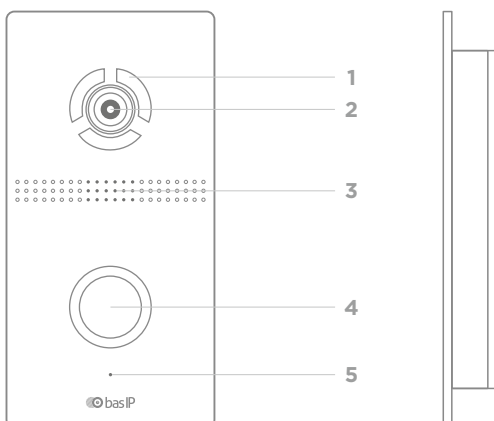
ПОВНИЙ ПОСІБНИК  
КОРИСТУВАЧА

### Опис

AV-04SDI — це стильна, вандалостійка панель виклику з оновленим дизайном. Вона має додатковий вихід для підключення зовнішньої індукційної петлі та призначена для накладного монтажу.

Панель забезпечує чудову якість відео та передачу звуку на внутрішні монітори, що робить її ідеальною для різноманітних місць, включаючи квартири, офіси, заводи та автозаправні станції.

### Зовнішній вигляд



- 1 - Підсвічування.
- 2 - Камера.
- 3 - Гучномовець.
- 4 - Механічна кнопка виклику.
- 5 - Мікрофон.

## Перевірка комплектності продукту

Перед встановленням зовнішньої панелі необхідно перевірити її комплектність та наявність усіх компонентів.

### Комплект панелі включає:

|  |       |
|--|-------|
| Панель виклику   | 1 шт. |
| Кронштейн для вбудованого монтажу  | 1 шт. |
| Посібник користувача   | 1 шт. |
| Набір дротів з роз'ємами для підключення живлення, замка та додаткових модулів | 1 шт. |
| Набір гвинтів з ключем   | 1 шт. |

## Електричне підключення

Після перевірки комплектності пристрою можна перейти до підключення зовнішньої панелі.

### Для підключення вам знадобиться:

- Кабель Ethernet UTP CAT5 або вище, підключений до мережевого комутатора / маршрутизатора.

#### Рекомендації щодо довжини кабелю

Максимальна довжина сегмента кабелю UTP CAT5 не повинна перевищувати 100 метрів, відповідно до стандарту IEEE 802.3.

- Блок живлення +12 В, 2 ампера, якщо немає PoE.

Ви можете підключити будь-який тип електромеханічного або електромагнітного замка, для якого комутований струм не перевищує 1 ампер.

Схема підключення електромеханічного замка з використанням зовнішнього джерела живлення для панелі та замка.

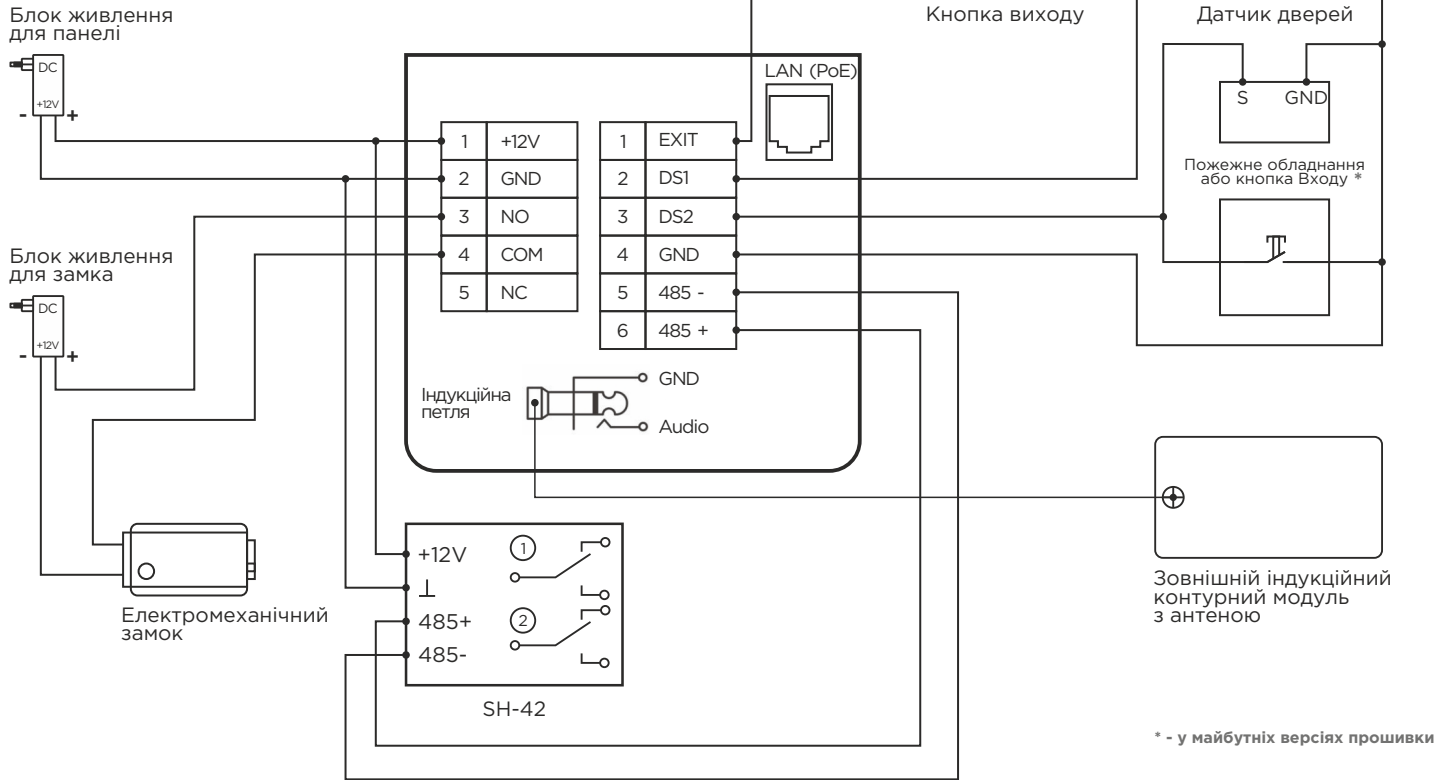


Схема підключення електромагнітного замка з використанням зовнішнього джерела живлення для панелі та замка.

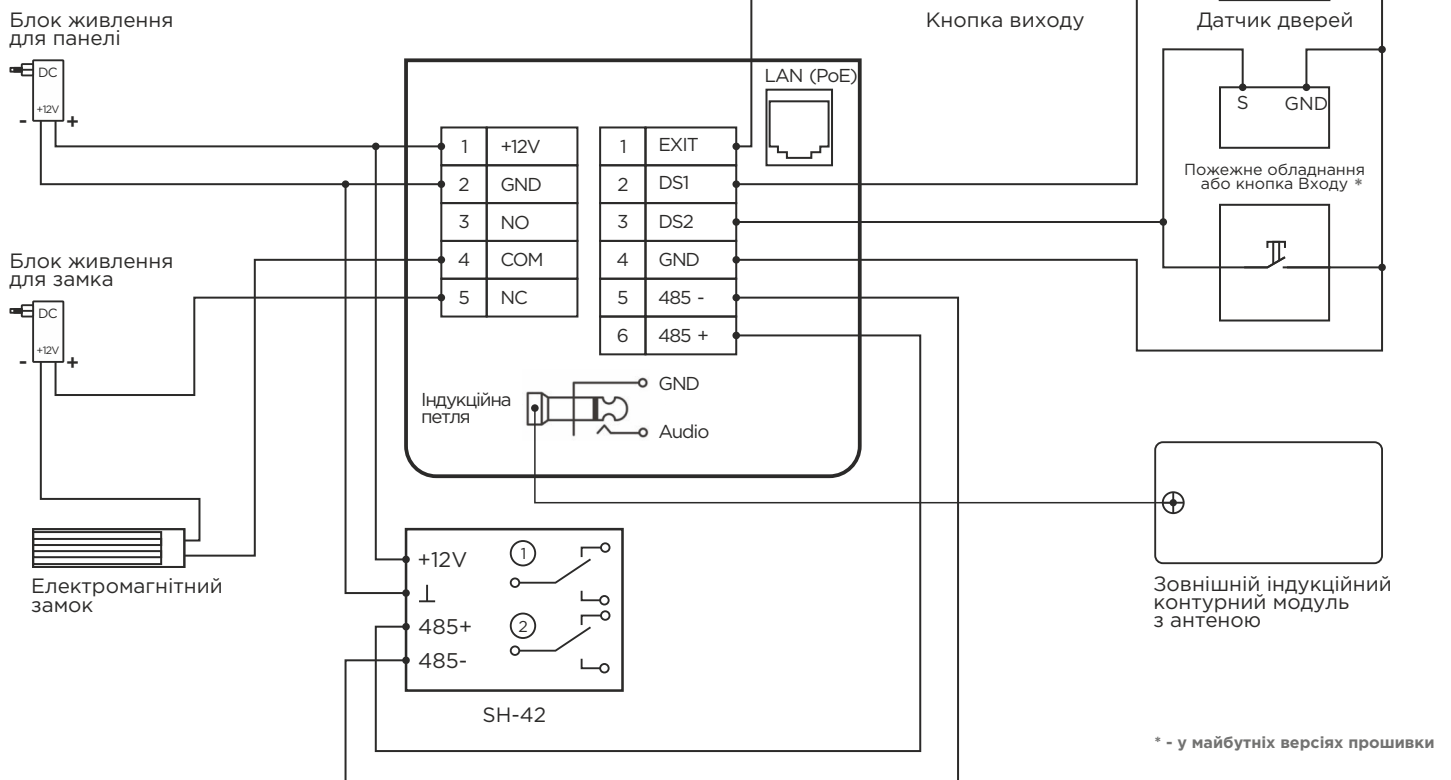
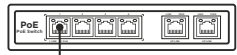
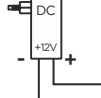


Схема підключення електромеханічного замка з використанням PoE для панелі та зовнішнього джерела живлення для замка.

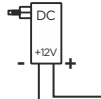
PoE комутатор



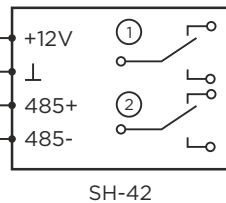
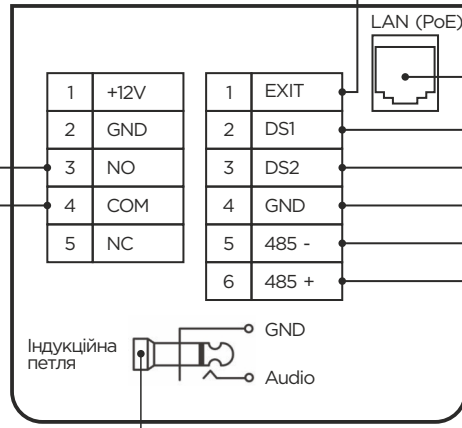
Блок живлення для панелі



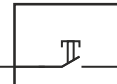
Блок живлення для замка



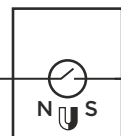
Електромеханічний замок



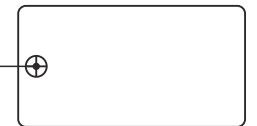
Кнопка виходу



Датчик дверей



Пожежне обладнання або кнопка Входу \*

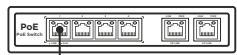


Зовнішній індукційний контурний модуль з антеною

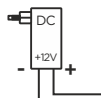
\* - у майбутніх версіях прошивки

Схема підключення електромагнітного замка з використанням PoE для панелі та зовнішнього джерела живлення для замка.

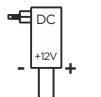
PoE комутатор



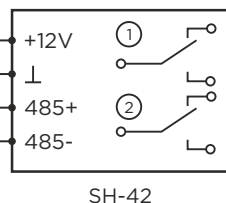
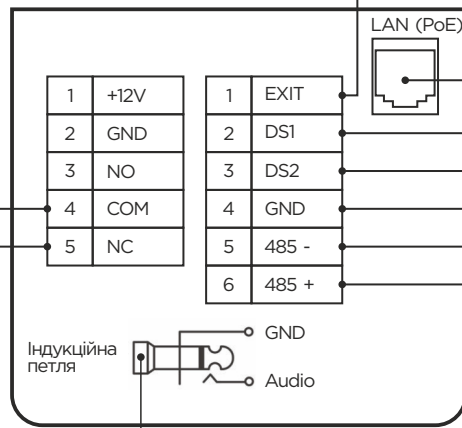
Блок живлення для панелі



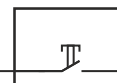
Блок живлення для замка



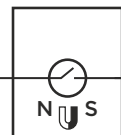
Електромагнітний замок



Кнопка виходу



Датчик дверей



Пожежне обладнання або кнопка Входу \*



Зовнішній індукційний контурний модуль з антеною

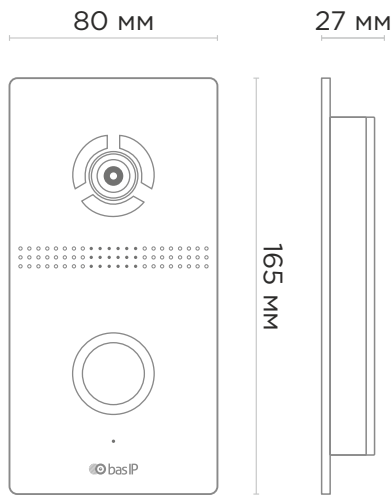
\* - у майбутніх версіях прошивки

## Механічний монтаж

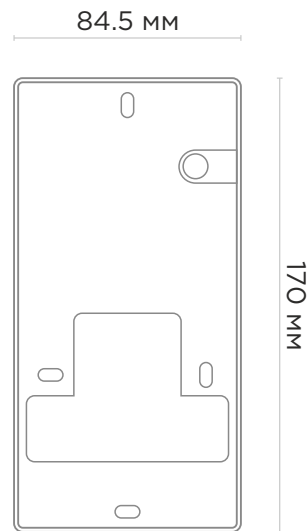
Перед монтажем панелі дверей необхідно передбачити місце на стіні розмірами 84.5 × 170 мм

Також необхідно передбачити підведення кабелю живлення, додаткових модулів та локальної мережі.

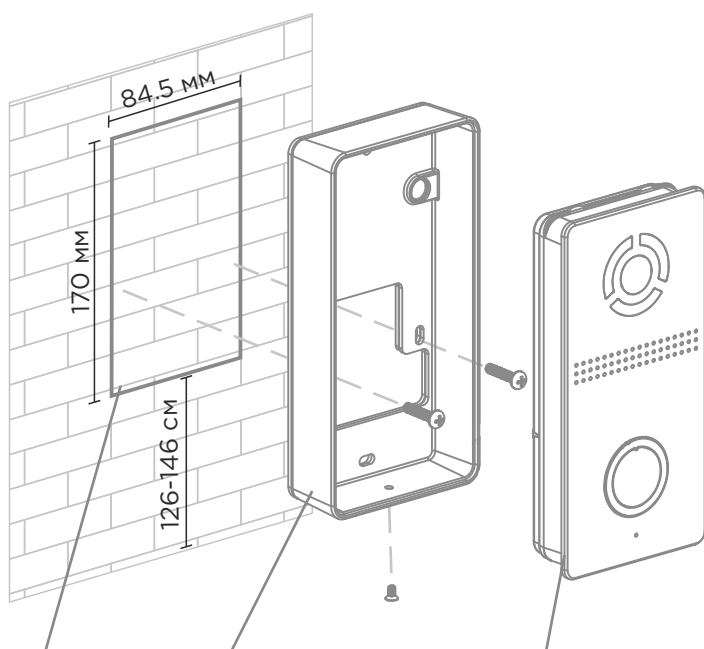
### Панель виклику



### Кронштейн для накладного монтажу



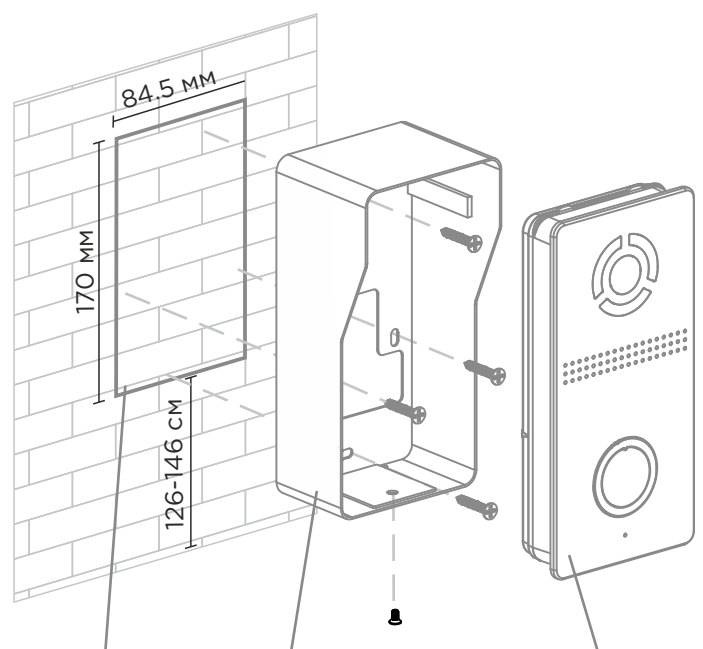
### Накладний монтаж



Ніша      Накладний кронштейн      Панель виклику

### Накладний монтаж

з козирком від сонця та дощу



Niche      Накладний кронштейн з козирком від сонця та дощу      Панель виклику

Накладний кронштейн BR-AV04 не входить в комплект і купується окремо.