



YLI ELECTRONIC

Врізний електроригельний замок з електроприводом

Модель: YB-1300MD(LED)



Вступ

Врізний електроригельний замок з електроприводом: ригель керується електроприводом для здійснення замикання та відмикання.

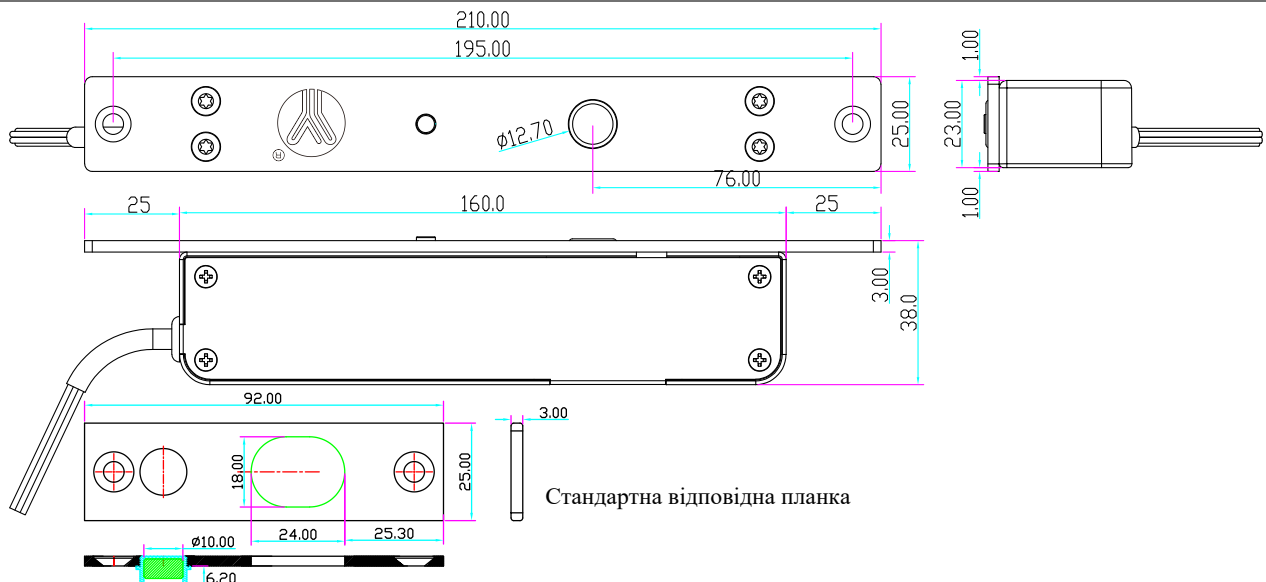
Рушійна сила електропривода дуже потужна, ригель може висуватися завдяки сильному поштовху електропривода для вирівнювання дверей, якщо вони деформовані або зміщені. Деталі виготовлені з легких матеріалів, працюють плавніше та з меншим опором, що дозволяє досягти безшумності під час замикання та відмикання.

Друківана плата (PCB) оснащена електронним пристроєм захисту для забезпечення точного контролю процесу замикання та відмикання. Крім того, порівняно з традиційними електроригелями, які використовують електромагніт для замикання, цей електроригель не потребує постійного живлення після переходу в стан "зачинено" або "відчинено", що забезпечує низьке енергоспоживання, енергозбереження та екологічність.

Параметри

Характеристика	Значення
Корпус замка	210Д × 25Ш × 38В (мм)
Магнітна пластина	92Д × 25Ш × 3В (мм)
Ригель	14 (виліт) * 12.7 (діаметр) (мм)
Напруга	12~24В DC
Струм	≤400 мА
Затримка часу	0/3/6/9 сек
Вихідний сигнал	Сигнал дверей (NO/COM)Сигнал замка (NO/NC/COM)
Світлодіод	Світлодіод світиться - зачинено, світлодіод вимкнено - відчинено
Відстань виявлення	В межах 8 мм
Підходить для	Дерев'яні двері, металеві двері, протипожежні двері, скляні двері
Матеріал	304 нержавіюча сталь, оздоблення під волокно
Вага	1.25 кг
Номер патенту	ZL 202121422020.X

Розміри



Затримка часу

Налаштуйте час затримки для автоматичного блокування: 0/3/6/9 секунд.



0,0 с



6,0 с



3,0 с



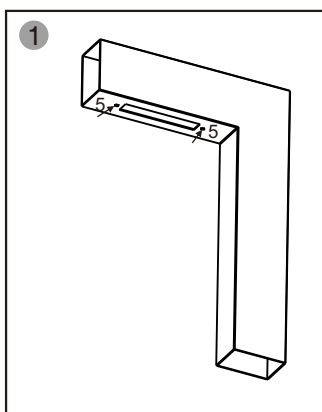
9,0 с

Схема підключення

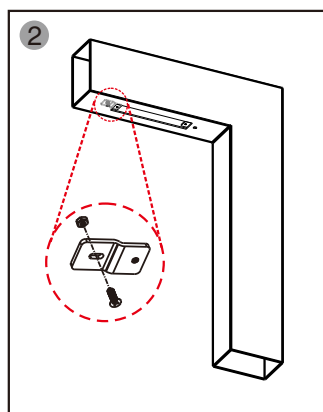
	Червоний		+	12 В DC	
	Чорний		-		
	Помаранч.		OPEN		
	Зелений		NO	} Сигнал дверей	
	Білий		COM		
	Синій		NO	} Сигнал замка	
	Коричн.		NC		
	Жовтий		COM		

Не може керуватися безпосередньо подачею або зняттям живлення; для відмикання необхідно використовувати провід OPEN (ВІДКРИТИ)."

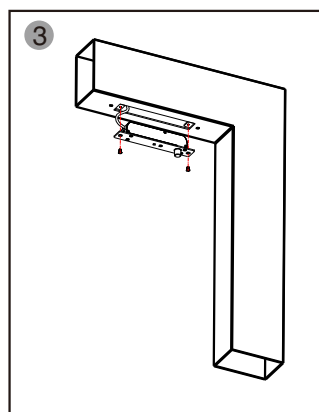
Етапи встановлення



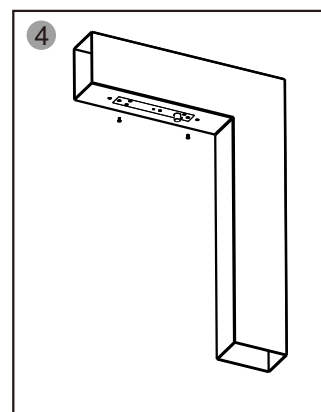
1 Нанесіть на дверне полотно та дверну коробку розмітку для кріплення лицьової та магнітної пластин відповідно до розмірів, зазначених на кресленні



2 Закріпити монтажну планку



3 Підключіть кабель живлення та проведіть перевірку



4 Затягніть гвинти

Схема монтажу

